




מדריך שירות Dell™ Studio XPS™ 7100

[לחץ USB קדמי](#)
[מכלול Bluetooth](#)
[מדול לחצן הפעלה](#)
[מאוררים](#)
[מעבד](#)
[סוללת מטבע](#)
[ספק כוח](#)
[לחץ מערכת](#)
[הגדרת מערכת](#)
[עדכון ה-BIOS](#)

[לפני שתתחיל](#)
[סקירה טכנית](#)
[כיסוי מחשב](#)
[מדולי זיכרון](#)
[לחץ קדמי](#)
[תושבת כרטיס גרפי](#)
[כרטיסי PCI Express](#)
[כוננים](#)
[כיסוי עליון](#)
[לחץ קלט/פלט \(I/O\) עליון](#)

הערות, התראות ואזהרות

-  **הערה:** הערה מציינת מידע חשוב המסייע להשתמש במחשב ביתר יעילות.
-  **התראה:** זהירות מציינת נזק אפשרי לחומרה או אובדן נתונים, ומסבירה כיצד ניתן למנוע את הבעיה.
-  **אזהרה:** אזהרה מציינת אפשרות של נזק לרכוש, פגיעה גופנית או מוות.

המידע במסמך זה עשוי להשתנות ללא הודעה.
© 2010 Dell Inc. כל הזכויות שמורות.

חל איסור על העתקה של חומרים אלו, בכל דרך שהיא, ללא קבלת רשות בכתב מאת Dell Inc.

סימנים מסחריים שבשימוש בטקסט זה: Dell, הלוגו של Dell XPS ו-Studio הם סימנים מסחריים של Dell Inc.; AMD הוא סימן מסחרי רשום של AMD; Microsoft, Windows, Advanced Micro Devices, Inc. ולוגו תפריט התחל של Windows הם סימנים מסחריים או סימנים מסחריים רשומים של Microsoft Corporation בארה"ב ואו מדינות אחרות.

ייתכן שיעשה שימוש בסימנים מסחריים ובשמות מסחריים אחרים במסמך זה כדי להתייחס לישויות הטוענות לבעלות על הסימנים והשמות, או למוצרים שלהן. Dell Inc. מוותרת על כל עניין קנייני בסימנים מסחריים ובשמות מסחריים פרט לאלה שבבעלותה.

מאי 2010 מהדורה A00

דגם: D03M סדרת D03M סוג: D03M002

לפני שתתחיל

מדריך שירות Dell™ Studio XPS™ 7100

- מפרט טכני
- כלי עבודה מומלצים
- כיבוי המחשב
- הוראות בטיחות

מדריך זה מתאר את ההוראות להסרה והתקנה של רכיבים במחשב. אלא אם כן צוין אחרת, כל הליך מניח שמתקיימים התנאים הבאים:

- ביצעת את השלבים בסעיף [כיבוי המחשב](#) ובסעיף [הוראות בטיחות](#).
- קראת את מידע הבטיחות המצורף למחשב.
- ניתן להחזיר רכיב או — אם נרכש בנפרד — להתקינו על-ידי ביצוע הליך ההסרה בסדר הפוך.

מפרט טכני

למידע נוסף אודות המפרטים הטכניים של המחשב, עיין במדריך ההתקנה באתר support.dell.com/manuals.


כלי עבודה מומלצים

כדי לבצע את ההוראות המתוארות במסמך זה, ייתכן שתזדקק לכלים הבאים:

- מברג קטן בעל ראש שטוח
- מברג פיליפס קטן
- סמן פלסטיק
- תוכנית עדכון BIOS להרצה, מהכתובת support.dell.com

כיבוי המחשב

התראה: כדי למנוע אובדן נתונים, לפני כיבוי המחשב שמור וסגור את כל הקבצים הפתוחים וצא מכל התוכניות הפתוחות.

- שמור וסגור את כל הקבצים הפתוחים וצא מכל התוכניות הפתוחות.
- כבה את המחשב:
לחץ על **Start** (התחיל)  ולאחר מכן לחץ על **Shut Down** (כיבוי).
- המחשב כבה עם השלמת תהליך הכיבוי של מערכת ההפעלה.
- ודא שהמחשב כבוי. אם המחשב לא כבה אוטומטית בעת כיבוי מערכת ההפעלה, לחץ על לחצן ההפעלה והחזק אותו לחוץ עד לכיבוי המחשב.

הוראות בטיחות

פעל לפי הנחיות הבטיחות הבאות כדי לסייע בהגנה על המחשב מפני נזק אפשרי וכדי לסייע לשמור על בטיחותך האישית.


⚠️ אזהרה: לפני העבודה בחלק הפנימי של המחשב, קרא את המידע בנושא בטיחות המצורף למחשב. למידע נוסף על שיטות העבודה המומלצות בנושא בטיחות, עיין באתר www.dell.com/regulatory_compliance בכתובת **Regulatory Compliance Homepage**.

⚠️ התראה: תיקונים במחשב יבוצעו על-ידי טכנאי שירות מוסמך בלבד. האחריות אינה מכסה נזק שייגרם עקב טיפול שאינו מאושר על-ידי Dell™.

⚠️ התראה: בעת ניתוק כבל, יש למשוך את המחבר או את לשונית המשיכה שלו ולא את הכבל עצמו. כבלים מסוימים מצוידים במחברים עם לשוניות געילה; בעת ניתוק כבל מסוג זה, לחץ פנימה על לשוניות הגעילה לפני ניתוק הכבל. בעת הפרדת מחברים, החזק אותם ישר כדי למנוע ניפוף של הפינים שלהם. בנוסף, לפני חיבור כבל, ודא ששני המחברים מכוונים ומיושרים כהלכה.

⚠️ התראה: כדי למנוע נזק למחשב, בצע את השלבים הבאים לפני תחילת העבודה בתוך המחשב.

1. ודא שמשטח העבודה שטוח ונקי כדי למנוע שריטות על כיסוי המחשב.
2. כבה את המחשב (ראה [כיבוי המחשב](#)) ואת כל ההתקנים המחוברים אליו.

התראה: כדי לנתק כבל רשת, תחילה נתק את הכבל מהמחשב ולאחר מכן נתק אותו מהתקן הרשת. 

3. נתק מהמחשב את כל כבלי הטלפון או הרשת.
4. נתק את המחשב ואת כל ההתקנים המחוברים משקעי החשמל שלהם.
5. נתק מהמחשב את כל ההתקנים המחוברים אליו.
6. לחץ להסרת כל הכרטיסים המותקנים בקורא כרטיסי המדיה.
7. לחץ לחיצה ממושכת על לחצן ההפעלה כדי להאריק את לוח המערכת.

התראה: לפני נגיעה ברכיבים בתוך המחשב, גע במשטח מתכת לא צבוע כגון המתכת בגב המחשב, כדי לפרוק מעצמך חשמל סטטי. במהלך העבודה, גע מדי פעם במשטח מתכת לא צבוע כדי לפרוק כל חשמל סטטי, העלול לפגוע ברכיבים פנימיים. 

[חזרה לדף התוכן](#)

לוח קדמי

מדריך שירות Dell™ Studio XPS™ 7100

[הסרת הלוח הקדמי](#)

[התקנה מחדש של הלוח הקדמי](#)

⚠ אזהרה: לפני העבודה בחלק הפנימי של המחשב, קרא את המידע בנושא בטיחות המצורף למחשב. למידע נוסף על שיטות העבודה המומלצות בנושא בטיחות, עיין בדף הבית Regulatory Compliance Homepage שבאתר: www.dell.com/regulatory_compliance.

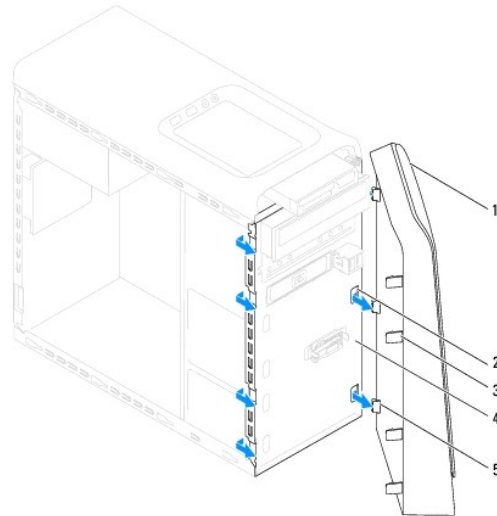
⚠ אזהרה: כדי למנוע התחשמלות, נתק תמיד את המחשב משקע החשמל לפני הסרת הכיסוי.

⚠ אזהרה: אין להפעיל את המחשב ללא הכיסויים שלו (כולל כיסוי המחשב, הלוחות הקדמיים, כני הרכבה, תוספי הלוח הקדמי וכדומה).

⚠ התראה: תיקונים במחשב יבוצעו על-ידי טכני שירות מוסמך בלבד. האחריות אינה מכסה נזק שייגרם עקב טיפול שאינו מאושר על-ידי Dell™.

הסרת הלוח הקדמי

1. פעל על פי ההוראות בסעיף [לפני שתתחיל](#).
2. הסר את מכסה המחשב (ראה [הסרת מכסה המחשב](#)).
3. העמד את המחשב על בסיסו.
4. אחז ושחרר בזו אחר זו את הלשוניות של הלוח הקדמי על-ידי הרחקתן מהלוח הקדמי.
5. סובב ומשוך את הלוח הקדמי מהחלק הקדמי של המחשב כדי לשחרר את תפסי הלוח הקדמי מהחריצים שלהם.



1	לוח קדמי	2	חריצי לוח קדמי (3)
3	לשוניות לוח קדמי (4)	4	לוח קדמי
5	תפסי לוח קדמי (3)		

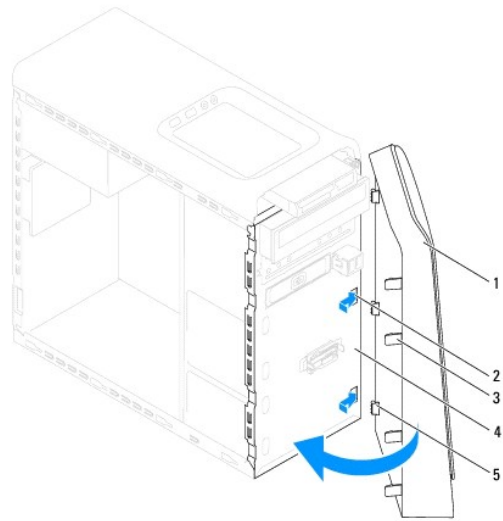
6. הנח את הלוח הקדמי בצד במקום בטוח.

התקנה מחדש של הלוח הקדמי

1. פעל על פי ההוראות בסעיף [לפני שתתחיל](#).

2. ישר והכנס את תפסי הלוח הקדמי לתוך החריצים שלהם.

3. סובב את הלוח הקדמי לכיוון המחשב עד שלשוניות הלוח הקדמי יכנסו למקומן בנקישה.



1	לוח קדמי	2	חריצי לוח קדמי (3)
3	לשוניות לוח קדמי (4)	4	לוח קדמי
5	תפסי לוח קדמי (3)		


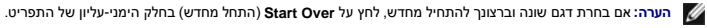
4. החזר את מכסה המחשב (ראה [התקנת מכסה המחשב](#)).

[חזרה לדף התוכן](#)

עדכון ה-BIOS

מדריך שירות Dell™ Studio XPS™ 7100

ייתכן שיהיה צורך לעדכן את ה-BIOS כאשר קיים עדכון זמין או בעת החלפת לוח המערכת. לעדכון ה-BIOS:

1. הפעל את המחשב.
2. עבור אל support.dell.com/support/downloads.
3. אתר את קובץ עדכון ה-BIOS עבור המחשב שברשותך.

אם תג השירות של המחשב מצוי ברשותך:
 - a. לחץ על **Enter a Service Tag** (הזן תג שירות).
 - b. הזן את תג השירות של המחשב שלך בשדה **Enter a service tag** (הזן תג שירות), לחץ על **Go** (בצע), ועבור אל [שלב 4](#).אם תג השירות של המחשב אינו מצוי ברשותך:
 - a. בחר את סוג המוצר ברשימה **Select Your Product Family** (בחר את משפחת המוצרים שלך).
 - b. בחר את מותג המוצר ברשימה **Select Your Product Line** (בחר את קו המוצרים שלך).
 - c. בחר את מספר הדגם של המוצר ברשימה **Select Your Product Model** (בחר את דגם המוצר שלך).
 - d. לחץ על **Confirm** (אשור).
4. רשימת תוצאות מופיעה על המסך. לחץ על **BIOS**.
5. לחץ על **Download Now** (הורד עכשיו) להורדת קובץ BIOS העדכני ביותר. יופיע החלון **File Download** (הורדת קובץ).
6. לחץ על **Save** (שמור) כדי לשמור את הקובץ בשולחן העבודה. הקובץ יורד לשולחן העבודה שלך.
7. לחץ על **Close** (סגירה) אם מופיע החלון **Download Complete** (ההורדה הושלמה). סמל הקובץ יופיע בשולחן העבודה תחת שם הזהה לקובץ עדכון ה-BIOS אשר הורד.
8. לחץ פעמיים על סמל הקובץ בשולחן העבודה ובצע את ההוראות שמופיעות על המסך.

מכלול Bluetooth

מדריך שירות Dell™ Studio XPS™ 7100

[הסרת מכלול ה-Bluetooth](#)

[התקנה מחדש של מכלול Bluetooth](#)

⚠ אזהרה: לפני העבודה בחלק הפנימי של המחשב, קרא את המידע בנושא בטיחות המצורף למחשב. למידע נוסף על שיטות העבודה המומלצות בנושא בטיחות, עיין בדף הבית Regulatory Compliance [Homepage](#) שבאתר: www.dell.com/regulatory_compliance.

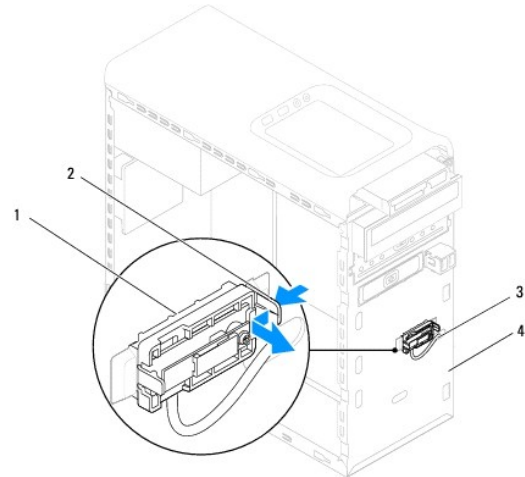
⚠ אזהרה: כדי למנוע התחשמלות, נתק תמיד את המחשב משקע החשמל לפני הסרת הכיסוי.

⚠ אזהרה: אין להפעיל את המחשב ללא הכיסויים שלו (כולל כיסוי המחשב, הלוחות הקדמיים, לחיית כיסוי, תוספי הלוח הקדמי וכדומה).

⚠ התראה: תיקונים במחשב יבוצעו על-ידי טכנאי שירות מוסמך בלבד. האחריות אינה מכסה נזק שייגרם עקב טיפול שאינו מאושר על-ידי Dell™.

הסרת מכלול ה-Bluetooth

1. פעל על פי ההוראות בסעיף [לפני שתתחיל](#).
2. הסר את מכסה המחשב (ראה [הסרת מכסה המחשב](#)).
3. הסר את הלוח הקדמי (ראה [הסרת הלוח הקדמי](#)).
4. נתק את כבל מכלול ה-Bluetooth® מהמחברים שבלוח המערכת, F_USB4-i PWRSW1 (ראה [רכיבי לוח מערכת](#)).
5. לחץ על הלשונית כפי שמוצג באיור ומשוך את מכלול ה-Bluetooth אל מחוץ ללוח הקדמי.
6. החלק והסר בזהירות את מכלול Bluetooth החוצה דרך החריץ בלוח הקדמי.



1	מכלול Bluetooth	2	לשונית מכלול Bluetooth
3	כבל מכלול Bluetooth	4	לוח קדמי

7. הנח את מכלול Bluetooth בצד במקום בטוח.

התקנה מחדש של מכלול Bluetooth

1. פעל על פי ההוראות בסעיף [לפני שתתחיל](#).

2. החלק בזהירות את כבל מכלול Bluetooth דרך החרץ בלוח הקדמי.
3. ישר את לשונית מכלול Bluetooth עם חריץ מכלול Bluetooth בלוח הקדמי.
4. לחץ על הלשונית של מכלול Bluetooth ודחף אותה כלפי הלוח הקדמי עד שתיכנס למקומה בנקישה.
5. חבר את כבל מכלול Bluetooth למחברים שבלוח המערכת, F_USB4 ו-PWRSW1 (ראה [רכיבי לוח מערכת](#)).
6. הרכב את הלוח הקדמי חזרה במקומו (ראה [התקנה מחדש של הלוח הקדמי](#)).
7. החזר את מכסה המחשב (ראה [התקנת מכסה המחשב](#)).
8. חבר את המחשב וההתקנים לשקעי חשמל והפעל אותם.

[חזרה לדרך התוכן](#)

כרטיסי PCI Express-ו PCI

מדריך שירות Dell™ Studio XPS™ 7100

- הסרת תושבת קיבוע הכרטיסים
- החזרת תושבת קיבוע הכרטיסים
- הסרת כרטיסי PCI Express-ו PCI
- החלפת כרטיסי PCI Express-ו PCI
- קביעת תצורה של המחשב לאחר הסרה או התקנה של כרטיסי PCI Express

⚠ אזהרה: לפני העבודה בחלק הפנימי של המחשב, קרא את המידע בנושא בטיחות המצורף למחשב. למידע נוסף על שיטות העבודה המומלצות בנושא בטיחות, עיין בדף הבית Regulatory Compliance Homepage שבאתר: www.dell.com/regulatory_compliance.

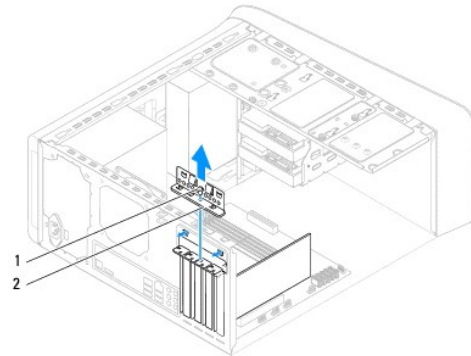
⚠ אזהרה: כדי למנוע התחשמלות, נתק תמיד את המחשב משקע החשמל לפני הסרת הכיסוי.

⚠ אזהרה: אין להפעיל את המחשב ללא הכיסויים שלו (כולל כיסוי המחשב, הלוחות הקדמיים, לוחיות כיסוי, תוספי הלוח הקדמי וכדומה).

⚠ התראה: תיקונים במחשב יבוצעו על-ידי טכנאי שירות מוסמך בלבד. האחריות אינה מכסה נזק שייגרם עקב טיפול שאינו מאושר על-ידי Dell™.

הסרת תושבת קיבוע הכרטיסים

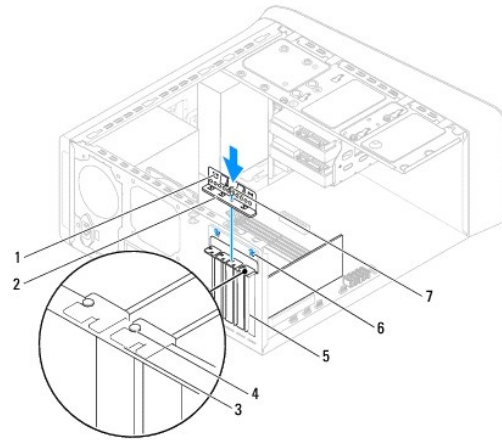
- פעל על פי ההוראות בסעיף [לפני שתתחיל](#).
- הסר את מכסה המחשב (ראה [הסרת מכסה המחשב](#)).
- הסר את הבורג המאבטח את תושבת קיבוע הכרטיסים.
- הרם את תושבת קיבוע הכרטיסים והנח אותה בצד במקום בטוח.



1	בורג	2	תושבת קיבוע הכרטיסים
---	------	---	----------------------

החזרת תושבת קיבוע הכרטיסים

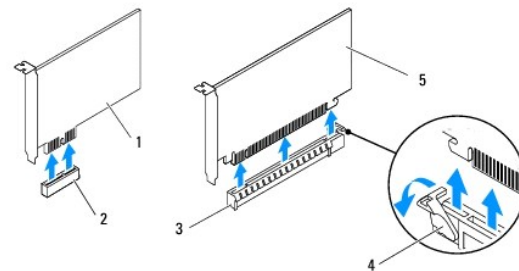
- פעל על פי ההוראות בסעיף [לפני שתתחיל](#).
- החזר למקומה את תושבת קיבוע הכרטיסים, תוך שאתה מוודא ש:
 - תפס המוביל מיושר עם החרץ במוביל.
 - החלק העליון של כל הכרטיסים ולוחיות הכיסוי מיושר עם פס היישור.
 - החרץ בחלקו העליון של הכרטיס או לוחית הכיסוי מתאים סביב מוביל היישור.
- החזר את הבורג המאבטח את תושבת קיבוע הכרטיסים.
- החזר את מכסה המחשב (ראה [התקנת מכסה המחשב](#)).



1	תפסי מוביל (2)	2	תושבת קיבוע הכרטיסים
3	פס יישור	4	מוביל יישור
5	לוחית כיסוי	6	חרצי מוביל (2)
7	בורג		

הסרת כרטיסי PCI ו-PCI Express

1. פעל על פי ההוראות בסעיף [לפני שתתחיל](#).
2. הסר את מכסה המחשב (ראה [הסרת מכסה המחשב](#)).
3. הסר את תושבת הכרטיס הגרפי, אם ישם (ראה [הסרת תושבת הכרטיס הגרפי](#)).
4. הסר את תושבת קיבוע הכרטיסים (ראה [הסרת תושבת קיבוע הכרטיסים](#)).
5. נתק את כל הכבלים המחוברים לכרטיס, אם יש.
6. הסר את כרטיס PCI-Express מחרוץ הכרטיס:
 - 1 עבור כרטיס PCI או PCI Express x1, אחוז בכרטיס בפינותיו העליונות ושחרר אותו מהמחבר.
 - 2 עבור כרטיס PCI Express x16, דחף את לשונת האבטחה, אחוז בכרטיס בפינותיו העליונות ולאחר מכן שחרר אותו מהמחבר.

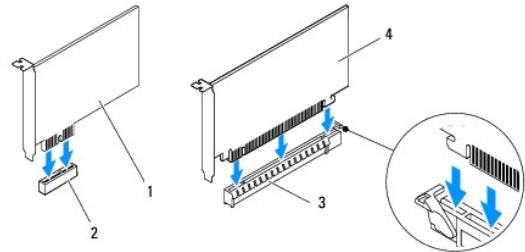


1	כרטיס PCI Express x1	2	חרץ כרטיס PCI-Express x1
3	חרץ כרטיס PCI-Express x16	4	לשונית אבטחה
5	כרטיס PCI Express x16		

7. אם אתה מסיר את הכרטיס באופן תמידי, התקן לוחית כיסוי זמנית בפתח חרוץ הכרטיס.

החלפת כרטיסי PCI ו-PCI Express

1. פעל על פי ההוראות בסעיף [לפני שתתחיל](#).
2. הכן את הכרטיס להתקנה.
לקבלת מידע אודות הגדרת התצורה של הכרטיס, ביצוע חיבורים פנימיים או התאמה אחרת של הכרטיס למחשב שברשותך, עיין בתיעוד המצורף לכרטיס.
3. הנח את כרטיס PCI Express בחריץ שעל לוח המערכת ולחץ כלפי מטה בחוזקה. ודא שכרטיס PCI Express מוכנס היטב בחריץ.



1	כרטיס PCI Express x1	2	חריץ כרטיס PCI-Express x1
3	חריץ כרטיס PCI-Express x16	4	כרטיס PCI Express x16

4. החזר את תושבת קיבוע הכרטיסים (ראה [החזרת תושבת קיבוע הכרטיסים](#)).
 5. חבר את הכבלים שיש לחבר לכרטיס.
לקבלת מידע אודות חיבורי הכבלים של הכרטיס, עיין בתיעוד המצורף לכרטיס.
- ⚠ **התראה:** אל תנתב את כבלי הכרטיס על גבי הכרטיסים או מאחוריהם. ניתוב כבלים על הכרטיסים עלול למנוע סגירה כהלכה של מכסה המחשב או לגרום נזק לציוד.
6. החזר את תושבת הכרטיס הגרפי, אם ישם (ראה [החזרת תושבת הכרטיס הגרפי](#)).
 7. החזר את מכסה המחשב (ראה [התקנת מכסה המחשב](#)).
 8. חבר מחדש את המחשב ואת ההתקנים לשקעי חשמל והפעל אותו.
 9. להשלמת ההתקנה, ראה [קביעת תצורה של המחשב לאחר הסרה או התקנה של כרטיס PCI Express](#).

קביעת תצורה של המחשב לאחר הסרה או התקנה של כרטיס PCI Express

הערה: לקבלת מידע על מיקום המחברים החיצוניים, עיין במדריך ההתקנה. לקבלת מידע על התקנת מנהלי התקנים ותוכנות עבור הכרטיס, עיין בתיעוד המצורף לכרטיס.

מסר	מותקן	כרטיס קול
<ol style="list-style-type: none"> 1. היכנס להגדרת המערכת (ראה הגדרת מערכת). 2. עבור אל Onboard Audio Controller (בקר שמע מובנה) ושנה את ההגדרה ל-Enabled (פעיל). 3. חבר את התקני השמע החיצוניים למחברי הלוח האחורי של המחשב. 	<ol style="list-style-type: none"> 1. היכנס להגדרת המערכת (ראה הגדרת מערכת). 2. עבור אל Onboard Audio Controller (בקר שמע מובנה) ושנה את ההגדרה ל-Disabled (מושבת). 3. חבר את התקני השמע החיצוניים למחברי כרטיס הקול. 	
<ol style="list-style-type: none"> 1. היכנס להגדרת המערכת (ראה הגדרת מערכת). 2. עבור אל Onboard LAN Controller (בקר רשת מקומית מובנה) ושנה את ההגדרה ל-Enabled (פעיל). 	<ol style="list-style-type: none"> 1. היכנס להגדרת המערכת (ראה הגדרת מערכת). 2. עבור אל Onboard LAN Controller (בקר רשת מקומית מובנה) ושנה את ההגדרה ל-Disabled (מושבת). 	כרטיס רשת

3. חבר את כבל הרשת למחבר של
כרטיס הרשת המשולב.

3. חבר את כבל הרשת למחבר של
כרטיס הרשת.

[חזרה לדף התוכן](#)

סוללת מטבע

מדריך שירות Dell™ Studio XPS™ 7100

[הסרת סוללת המטבע](#)

[התקנה מחדש של סוללת המטבע](#)

⚠ אזהרה: לפני העבודה בחלק הפנימי של המחשב, קרא את המידע בנושא בטיחות המצורף למחשב. למידע נוסף על שיטות העבודה המומלצות בנושא בטיחות, עיין בדף הבית Regulatory Compliance Homepage שבאתר: www.dell.com/regulatory_compliance.

⚠ אזהרה: התקנה שגויה של סוללה חדשה עלולה לגרום להתפוצצותה. יש להחליף את הסוללה רק בסוללה מסוג זהה או דומה, בהתאם להמלצת היצרן. השלך סוללות משומשות לאשפה בהתאם להנחיות היצרן.

⚠ אזהרה: כדי למנוע התחשמלות, נתק תמיד את המחשב משקע החשמל לפני הסרת הכיסוי.

⚠ אזהרה: אין להפעיל את המחשב ללא הכיסויים שלו (כולל כיסוי המחשב, הלוחות הקדמיים, כני הרכבה, תוספי הלוח הקדמי וכדומה).

⚠ התראה: תיקונים במחשב יבוצעו על-ידי טכנאי שירות מוסמך בלבד. האחריות אינה מכסה נזק שייגרם עקב טיפול שאינו מאושר על-ידי Dell™.

הסרת סוללת המטבע

1. תעד את כל המסכים בהגדרת המערכת (ראה [הגדרת מערכת](#)) כדי שתוכל לשחזר את ההגדרות הנכונות לאחר התקנת סוללת המטבע החדשה.

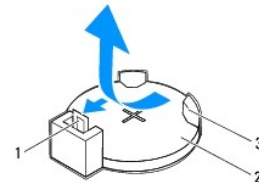
2. פעל על פי ההוראות בסעיף [לפני שתתחיל](#).

3. הסר את מכסה המחשב (ראה [הסרת מכסה המחשב](#)).

4. אתר את שקע הסוללה על גבי לוח המערכת (ראה [רכיבי לוח מערכת](#)).

⚠ התראה: אם אתה מוציא את הסוללה מהשקע שלה באמצעות חפץ כהה, היזהר שלא לגעת בלוח המערכת עם החפץ. ודא שהחפץ מונכס בין הסוללה לשקע לפני שתנסה להוציא את הסוללה. אחרת, אתה עלול לפגוע בלוח המערכת על-ידי הוצאת השקע או שבירת מעגלים חשמליים בלוח המערכת.

5. לחץ על ידית שחרור הסוללה להסרת סוללת המטבע.



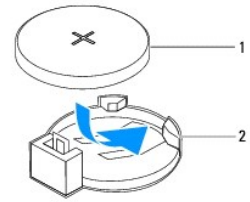
1	ידית שחרור סוללה	2	סוללת מטבע
3	שקע לסוללה		

6. הנח את הסוללה בצד במקום בטוח.

התקנה מחדש של סוללת המטבע

1. בצע את ההוראות בסעיף [לפני שתתחיל](#).

2. הכנס את סוללת המטבע החדשה (CR2032) לתוך השקע, כאשר הצד המסומן "+" פונה כלפי מעלה ודחף את סוללת המטבע למקומה.



1	סוללת מטבע	2	שקע לסיוליה
---	------------	---	-------------

3. החזר את מכסה המחשב (ראה [התקנת מכסה המחשב](#)).
4. חבר את המחשב וההתקנים לשקעי חשמל ולאחר מכן הפעל אותם.
5. היכנס להגדרת המערכת (ראה [הגדרת מערכת](#)) ושחזר את ההגדרות שתיעדת [בשלב 1](#).

[חזרה לדרך התוכן](#)

כיסוי מחשב

מדריך שירות Dell™ Studio XPS™ 7100

[הסרת מכסה המחשב](#)

[התקנת מכסה המחשב](#)

⚠ אזהרה: לפני העבודה בחלק הפנימי של המחשב, קרא את המידע בנושא בטיחות המצורף למחשב. למידע נוסף על שיטות העבודה המומלצות בנושא בטיחות, עיין באתר Regulatory Compliance Homepage בכתובת www.dell.com/regulatory_compliance.

⚠ אזהרה: כדי למנוע סכנת התחשמלות, חתך עקב תנועת להבי מאוורר או פגיעה בלתי צפויה אחרת, נתק תמיד את המחשב משקע החשמל לפני הסרת המכסה.

⚠ אזהרה: אין להפעיל את המחשב ללא הכיסויים שלו (כולל כיסוי המחשב, הלוחות הקדמיים, לחיית כיסוי, תוספי הלוח הקדמי וכדומה).

⚠ התראה: תיקונים במחשב יבוצעו על-ידי טכנאי שירות מוסמך בלבד. האחריות אינה מכסה נזק שייגרם עקב טיפול שאינו מאושר על-ידי Dell™.

⚠ התראה: ודא שיש די מקום לתמיכה במחשב כאשר המכסה מוסר — לפחות 30 ס"מ של שטח שולחן עבודה.

הסרת מכסה המחשב

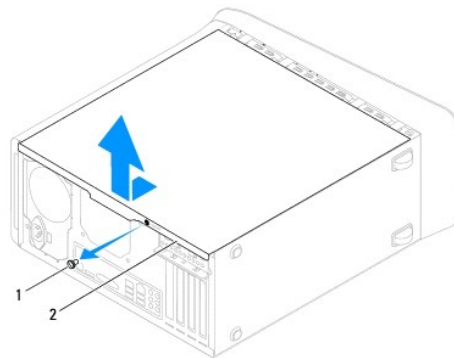
1. פעל על פי ההוראות בסעיף [לפני שתתחיל](#).

2. הנח את המחשב על צדו, כאשר מכסה המחשב פונה כלפי מעלה.

3. הסר את הבורג המהדק את מכסה המחשב למארז, השתמש במברג לפי הצורך.

4. שחרר את מכסה המחשב על-ידי הרחקתו מהחלק הקדמי של המחשב.

5. הרים את המכסה מהמחשב והנח אותו בצד במקום בטוח.



1	בורג	2	מכסה מחשב
---	------	---	-----------

התקנת מכסה המחשב

1. פעל על פי ההוראות בסעיף [לפני שתתחיל](#).

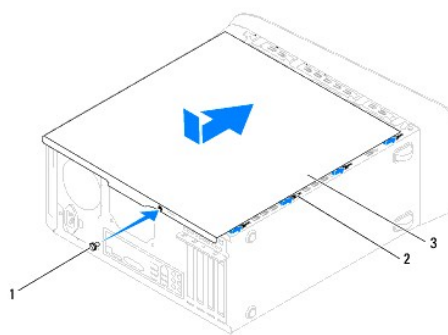
2. חבר את כל הכבלים וקפל אותם כך שלא יפריעו.

3. ודא שבתוך המחשב לא נשארו כלים או חלקי חילוף.

4. יישר את הלשוניות בתחתית מכסה המחשב עם החריצים הממוקמים לאורך קצה המארז.

5. לחץ כלפי מטה על מכסה המחשב והחלק אותו לכיוון החלק הקדמי של המחשב.

6. הברג חזרה את הבורג המאבטח את מכסה המחשב למארז.



1	בורג	2	חריצים
3	מכסה מחשב		

7. העמד את המחשב באופן אנכי.

[חזרה לדף התוכן](#)

מעבד

מדריך שירות Dell™ Studio XPS™ 7100

[הסרת המעבד](#)

[החלפת המעבד](#)

⚠ אזהרה: לפני העבודה בחלק הפנימי של המחשב, קרא את המידע בנושא בטיחות המצורף למחשב. למידע נוסף על שיטות העבודה המומלצות בנושא בטיחות, עיין בדף הבית Regulatory Compliance www.dell.com/regulatory_compliance Homepage שבאתר.

⚠ אזהרה: כדי למנוע התחשמלות, נתק תמיד את המחשב משקע החשמל לפני הסרת הכיסוי.

⚠ אזהרה: אין להפעיל את המחשב ללא הכיסויים שלו (כולל כיסוי המחשב, הלוחות הקדמיים, כני הרכבה, תוספי הלוח הקדמי וכדומה).

⚠ התראה: תיקונים במחשב יבוצעו על-ידי טכנאי שירות מוסמך בלבד. האחריות אינה מכסה נזק שייגרם עקב טיפול שאינו מאושר על-ידי Dell™.

⚠ התראה: אל תבצע את הפעולות הבאות אם אינך מנוסה בהסרה והתקנה מחדש של רכיבי חומרה. ביצוע פעולות אלה באופן שגוי עלול לגרום נזק ללוח המערכת. לצורך פנייה ל-Dell לשם קבלת שירות טכני, עיין במדריך ההתקנה.

הסרת המעבד

1. פעל על פי ההוראות בסעיף [לפני שתתחיל](#).

2. הסר את מכסה המחשב (ראה [הסרת מכסה המחשב](#)).

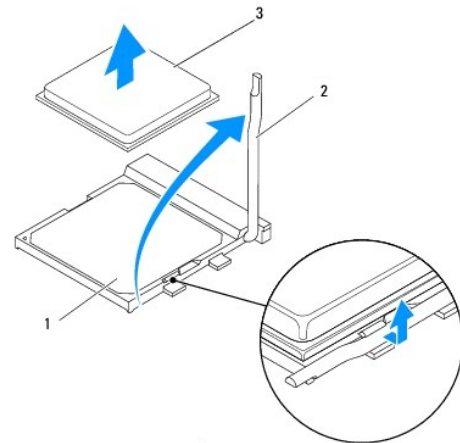
⚠ התראה: תיקונים במחשב יבוצעו על-ידי טכנאי שירות מוסמך בלבד. האחריות אינה מכסה נזק שייגרם עקב טיפול שאינו מאושר על-ידי Dell™.

⚠ התראה: למרות שהוא עטוף במעטה פלסטיק, מכלול מאוורר המעבד וגוף הקירור עלול להיות חם מאוד במהלך פעולה רגילה. ודא כי המתנת די זמן עד שיתקרר לפני שתיגע בו.

3. הסר את מכלול המאוורר וגוף הקירור של המעבד (ראה [הסרת מכלול מאוורר המעבד וגוף הקירור](#)).

🔧 הערה: בעת החלפת המעבד, השתמש שוב במאוורר המעבד וגוף הקירור המקורי, אלא אם כן מאוורר מעבד וגוף קירור חדש דרוש עבור המעבד החדש.

4. לחץ על ידית השחרור ודחף אותה כלפי מטה והוצצה, כדי לשחררה מהלשונית המאבטחת אותה.



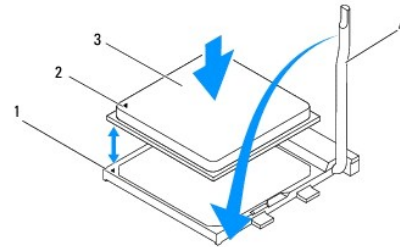
1	שקע	2	ידית שחרור
3	מעבד		

⚠ התראה: בעת הסרת המעבד, אל תיגע באף פין שבתוך השקע ואל תאפשר לחפץ כלשהו ליפול על הפינים שבשקע.

5. הרם בעדינות את המעבד כדי להוציא מהשקע.
השאר את ידית השחרור במצב פתוח כדי שהשקע יהיה מוכן עבור המעבד החדש.

החלפת המעבד

- △ **התראה:** גע במשטח מתכת לא צבוע בחלקו האחורי של המחשב כדי לפרוק כל חשמל סטטי מעצמך.
- △ **התראה:** בעת החזרת המעבד, אל תיגע באף פין שבתוך השקע ואל תאפשר לחפץ כלשהו ליפול על הפינים שבשקע.
1. פעל על פי ההוראות בסעיף [לפני שתתחיל](#).
 2. הוצא את המעבד החדש מהאריזה, והקפד שלא לגעת בחלקו התחתון של המעבד.
- △ **התראה:** עליך למקם את המעבד בצורה נכונה בשקע, כדי למנוע נזק בלתי הפיך למעבד ולמחשב בעת הפעלת המחשב.
3. אם ידית השחרור של השקע אינה פתוחה לחלוטין, פתח אותה.
 4. יישר את פינות פין 1 של המעבד ושל השקע.
- △ **התראה:** על מנת למנוע נזק, ודא כי המעבד מיושר היטב עם השקע, ואל תשתמש בכוח חריג בעת התקנת המעבד.
5. הנח את המעבד בעדינות בשקע וודא כי המעבד ממוקם נכון.



1	שקע	2	מחווני פין 1 של המעבד
3	מעבד	4	ידית שחרור

6. טובב את ידית שחרור השקע חזרה לכיוון השקע והכנס אותה למקומה כדי לאבטח את המעבד.
 7. נקה את המשחה התרמית מתחתית גוף הקירור.
- △ **התראה:** הקפד למרוח משחה תרמית חדשה. משחה תרמית חדשה חיונית להבטחת מגע תרמי הולם, הדרוש לפעולה אופטימלית של המעבד.
8. מרח משחה תרמית חדשה על חלקו העליון של המעבד.
 9. התקן חזרה את מכלול המאוורר וגוף הקירור של המעבד (ראה [החזרת מכלול מאוורר המעבד וגוף הקירור](#)).
- △ **התראה:** ודא שמכלול המאוורר וגוף הקירור של המעבד מחובר למקומו בצורה נכונה ומאובטח.
01. החזר את מכסה המחשב (ראה [התקנת מכסה המחשב](#)).

כוננים

מדריך שירות Dell™ Studio XPS™ 7100

[כונן קשיח](#)

[כונן אופטי](#)

[קורא כרטיסי מדיה](#)

⚠ אזהרה: לפני העבודה בחלק הפנימי של המחשב, קרא את המידע בנושא בטיחות המצורף למחשב. למידע נוסף על שיטות העבודה המומלצות בנושא בטיחות, עיין באתר Regulatory Compliance Homepage בכתובת www.dell.com/regulatory_compliance.

⚠ אזהרה: כדי למנוע התחשמלות, נתק תמיד את המחשב משקע החשמל לפני הסרת הכיסוי.

⚠ אזהרה: אין להפעיל את המחשב ללא הכיסויים שלו (כולל כיסוי המחשב, הלוחות הקדמיים, לוחיות כיסוי, תוספי הלוח הקדמי וכדומה).

⚠ התראה: תיקונים במחשב יבוצעו על-ידי טכנאי שירות מוסמך בלבד. האחריות אינה מכסה נזק שייגרם עקב טיפול שאינו מאושר על-ידי Dell™.

כונן קשיח

הסרת הכונן הקשיח הראשי

⚠ התראה: בעת החלפת כונן קשיח המכיל נתונים שברצונך לשמור, בצע גיבוי של הקבצים לפני שתתחיל בהליך זה.

1. פעל על פי ההוראות בסעיף [לפני שתתחיל](#).

2. הסר את מכסה המחשב (ראה [הסרת מכסה המחשב](#)).

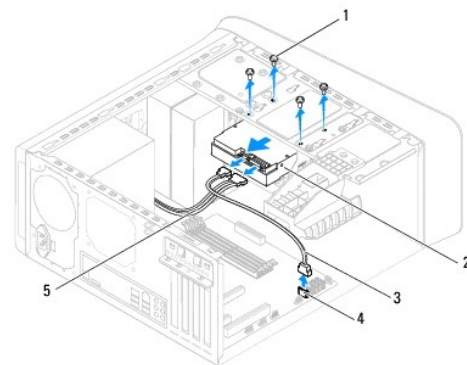
3. נתק את כבל החשמל וכבל הנתונים מהכונן הקשיח.

📌 הערה: אם אינך מתקין חזרה את הכונן הקשיח באותו זמן, נתק את הקצה השני של כבל הנתונים ממחבר לוח המערכת והנח אותו בצד. באפשרותך להשתמש בכבל הנתונים להתקנת כונן קשיח במועד מאוחר יותר.

4. הסר את ארבעת הברגים שמאבטחים את הכונן הקשיח למארז.

⚠ התראה: הקפד לא לשרוט את לוח המעגלים של הכונן הקשיח, בעת ההסרה או ההתקנה חזרה של הכונן הקשיח.

5. החלק את הכונן הקשיח החוצה לכיוון גב המחשב.

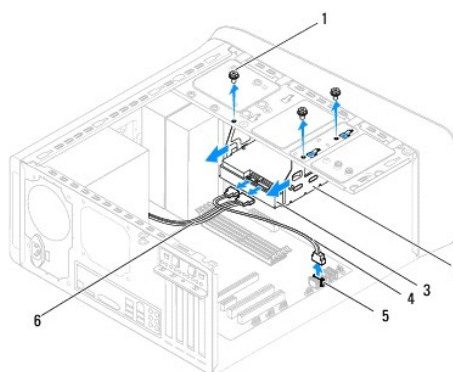


1	ברגים (4)	2	כונן קשיח ראשי
3	כבל נתונים	4	מחבר SATA
5	כבל חשמל		

6. אם הסרת הכונן הקשיח משנה את תצורת הכוננים, הקפד לשקף שינויים אלה גם בהגדרות המערכת (ראה [הגדרת מערכת](#)).

הסרת תא הכונן הקשיח

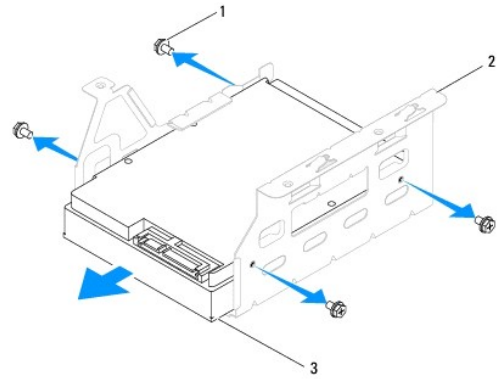
1. פעל על פי ההוראות בסעיף [לפני שתתחיל](#).
2. הסר את מכסה המחשב (ראה [הסרת מכסה המחשב](#)).
3. הסר את הכונן הקשיח הראשי (ראה [הסרת הכונן הקשיח הראשי](#)).
4. הסר את שלושת הברגים שמאבטחים את תא הכונן הקשיח למארז.
5. נתק את כבל החשמל וכבל הנתונים מהכונן הקשיח המשני, אם קיים כזה (ראה [רכיבי לוח מערכת](#)).
6. החלק את תא הכונן הקשיח החוצה לכיוון גב המארז.



1	ברגים (3)	2	תא הכונן הקשיח
3	כונן קשיח משני	4	כבל נתונים
5	מחבר SATA	6	כבל חשמל

הסרת הכונן הקשיח המשני

1. פעל על פי ההוראות בסעיף [לפני שתתחיל](#).
2. הסר את מכסה המחשב (ראה [הסרת מכסה המחשב](#)).
3. הסר את הכונן הקשיח הראשי (ראה [הסרת הכונן הקשיח הראשי](#)).
4. הסר את תא הכונן הקשיח (ראה [הסרת תא הכונן הקשיח](#)).
5. הסר את ארבעת הברגים המאבטחים את מסגרת הכונן הקשיח המשני לתא הכונן הקשיח.
6. החלק את הכונן הקשיח המשני אל מחוץ לתא הכונן הקשיח.



1	ברגים (4)	2	תא הכונן הקשיח
3	כונן קשיח משני		

התקנה מחדש של הכונן הקשיח המשני

1. פעל על פי ההוראות בסעיף [לפני שתתחיל](#).
2. עיין בתיעוד המצורף לכונן על מנת לוודא כי תצורת הכונן מוגדרת עבור המחשב שלך.
3. הכנס את הכונן הקשיח המשני לתוך תא הכונן הקשיח.
4. יישר את חורי הברגים בכונן הקשיח עם חורי הברגים בתא הכונן הקשיח.
5. החזר את ארבעת הברגים המאבטחים את מסגרת הכונן הקשיח המשני לתא הכונן הקשיח.

התקנה מחדש של התא כונן הקשיח

1. פעל על פי ההוראות בסעיף [לפני שתתחיל](#).
2. יישר את חורי הברגים בתא כונן הקשיח עם חורי הברגים במארז.
3. החזר את שלושת הברגים שמאבטחים את תא הכונן הקשיח למארז.
4. חבר את כבל החשמל וכבל הנתונים לכונן הקשיח המשני, אם קיים כזה (ראה [רכיבי לוח מערכת](#)).

הרכבה מחדש של הכונן הקשיח הראשי

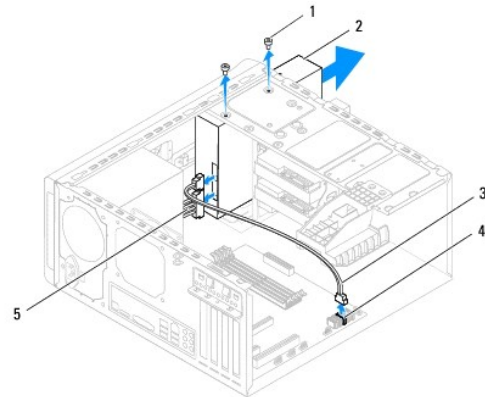
1. פעל על פי ההוראות בסעיף [לפני שתתחיל](#).
2. עיין בתיעוד המצורף לכונן על מנת לוודא כי תצורת הכונן מוגדרת עבור המחשב שלך.
3. הכנס את הכונן הקשיח הראשי לתוך תא הכונן הקשיח.
4. יישר את חורי הברגים בכונן הקשיח הראשי עם חורי הברגים במארז.
5. הברג את ארבעת הברגים המאבטחים את הכונן הקשיח הראשי לתושבת.
6. חבר את כבל החשמל וכבל הנתונים לכונן הקשיח הראשי (ראה [רכיבי לוח מערכת](#)).
7. החזר את מכסה המחשב (ראה [התקנת מכסה המחשב](#)).

8. חבר את המחשב וההתקנים לשקעי חשמל ולאחר מכן הפעל אותו.
9. לקבלת הוראות על התקנת תוכנה הדרושה לפעולת הכונן, עיין בתיעוד המצורף לכונן.
01. בדוק את הגדרות המערכת לאיתור שינויים בתצורת הכונן (ראה [הגדרת מערכת](#)).

כונן אופטי

הסרת הכונן האופטי

1. פעל על פי ההוראות בסעיף [לפני שתתחיל](#).
 2. הסר את מכסה המחשב (ראה [הסרת מכסה המחשב](#)).
 3. הסר את הלוח הקדמי (ראה [הסרת הלוח הקדמי](#)).
 4. נתק את כבל החשמל וכבל הנתונים מהכונן האופטי.
- הערה:** אם אינך מתקין חזרה את הכונן האופטי באותו זמן, נתק את הקצה השני של כבל הנתונים ממחבר לוח המערכת והנח אותו בצד. באפשרותך להשתמש בכבל הנתונים להתקנת כונן אופטי במועד מאוחר יותר.
5. הסר את שני הברגים המאבטחים את הכונן האופטי למארז.
 6. דחף והחלק את הכונן האופטי החוצה דרך חזית המחשב.

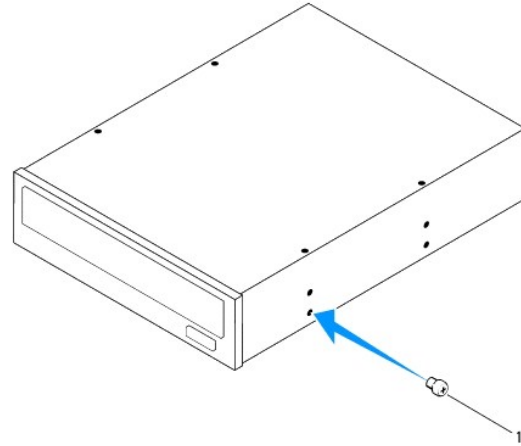


1	ברגים (2)	2	כונן אופטי
3	כבל נתונים	4	מחבר SATA
5	כבל חשמל		

7. הנח את הכונן האופטי בצד במקום בטוח.

החלפת הכונן האופטי

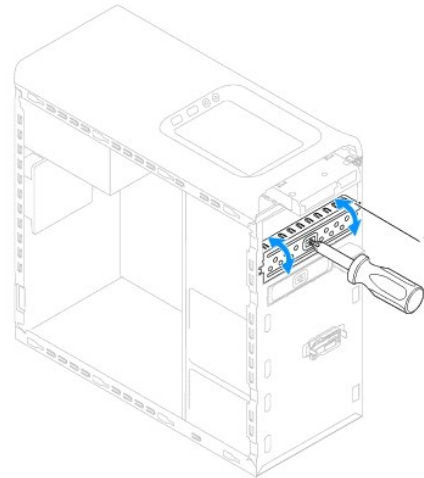
1. פעל על פי ההוראות בסעיף [לפני שתתחיל](#).
2. הסר את הברג מהכונן האופטי הישן והכנס אותו לכונן האופטי החדש.



1	בורג
---	------

3. כדי להתקין כונן אופטי משני, הכנס מברג וסובב אותו כדי להסיר את לוחית המתכת המתנתקת.

4. משוך את לוחית המתכת המתנתקת מהמארז.



1	לוחית מתכת מתנתקת
---	-------------------

5. החלק את הכונן האופטי בזהירות לתוך תא הכונן האופטי דרך החלק הקדמי של המחשב.

6. ישר את חורי הברגים בכונן האופטי עם חורי הברגים במארז.

7. הברג את שני הברגים המאבטחים את הכונן האופטי למארז.

8. חבר את כבל החשמל וכבל הנתונים לכונן האופטי (ראה [רכיבי לוח מערכת](#)).

9. הרכב את הלוח הקדמי חזרה במקומו (ראה [התקנה מחדש של הלוח הקדמי](#)).

01. החזר את מכסה המחשב (ראה [התקנת מכסה המחשב](#)).

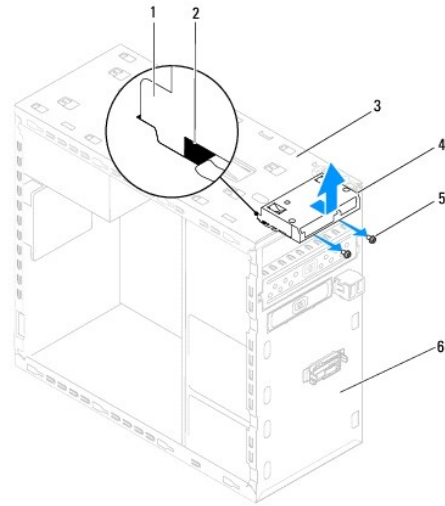
11. חבר את המחשב וההתקנים לשקעי חשמל והפעל אותם.

21. לקבלת הוראות על התקנת תוכנה הדרושה לפעולת הכונן, עיין בתיעוד המצורף לכונן.

קורא כרטיסי מדיה

הסרת קורא כרטיסי המדיה

1. פעל על פי ההוראות בסעיף [לפני שתתחיל](#).
2. הסר את מכסה המחשב (ראה [הסרת מכסה המחשב](#)).
3. הסר את הלוח הקדמי (ראה [הסרת הלוח הקדמי](#)).
4. הסר את הכונן האופטי (ראה [הסרת הכונן האופטי](#)).
5. הסר את הכיסוי העליון (ראה [הסרת הכיסוי העליון](#)).
6. הסר את שני הברגים המחברים את קורא כרטיסי המדיה ללוח הקדמי. הברגים נמצאים מתחת לקורא כרטיסי המדיה.
7. נתק את כבל קורא כרטיסי המדיה ממחבר F_USB1 שבלוח המערכת (ראה [רכיבי לוח מערכת](#)).
8. החלק והרם את קורא כרטיסי המדיה כדי להסירו מהלוח העליון.



מובילי קורא כרטיסי מדיה (2)	2	חריצים (2)
לוח עליון	4	קורא כרטיסי מדיה
ברגים (2)	6	לוח קדמי

החזרת קורא כרטיסי המדיה

1. פעל על פי ההוראות בסעיף [לפני שתתחיל](#).
2. החלק בעדינות את מובילי קורא כרטיסי המדיה לתוך החריצים שבלוח העליון.
3. החזר את שני הברגים המחברים את קורא כרטיסי המדיה ללוח הקדמי.
4. חבר את כבל קורא כרטיסי המדיה אל מחבר F_USB1 שבלוח המערכת (ראה [רכיבי לוח מערכת](#)).

5. החזר את הכיסוי העליון למקומו (ראה [החזרת הכיסוי העליון למקומו](#)).
6. התקן מחדש את הכונן האופטי (ראה [החלפת הכונן האופטי](#)).
7. הרכב את הלוח הקדמי חזרה במקומו (ראה [התקנה מחדש של הלוח הקדמי](#)).
8. החזר את מכסה המחשב (ראה [התקנת מכסה המחשב](#)).
9. חבר את המחשב וההתקנים לשקעי חשמל ולאחר מכן הפעל אותו.

[חזרה לדף התוכן](#)

מאווררים

מדריך שירות Dell™ Studio XPS™ 7100

[מאוורר מארז](#)

[מכלול מאוורר מעבד וגוף קירור](#)

⚠ אזהרה: לפני העבודה בחלק הפנימי של המחשב, קרא את המידע בנושא בטיחות המצורף למחשב. למידע נוסף על שיטות העבודה המומלצות בנושא בטיחות, עיין באתר Regulatory Compliance Homepage בכתובת www.dell.com/regulatory_compliance.

⚠ אזהרה: כדי למנוע התחשמלות, נתק תמיד את המחשב משקע החשמל לפני הסרת הכיסוי.

⚠ אזהרה: אין להפעיל את המחשב ללא הכיסויים שלו (כולל כיסוי המחשב, הלוחות הקדמיים, לחיית כיסוי, תוספי הלוח הקדמי וכדומה).

⚠ התראה: תיקונים במחשב יבוצעו על-ידי טכנאי שירות מוסמך בלבד. האחריות אינה מכסה נזק שייגרם עקב טיפול שאינו מאושר על-ידי Dell™.

מאוורר מארז

הסרת מאוורר המארז

⚠ התראה: אל תגיע בלהבי המאוורר בעת הסרת מאוורר המארז מכיוון שפעולה זו עלולה לגרום נזק למאוורר.

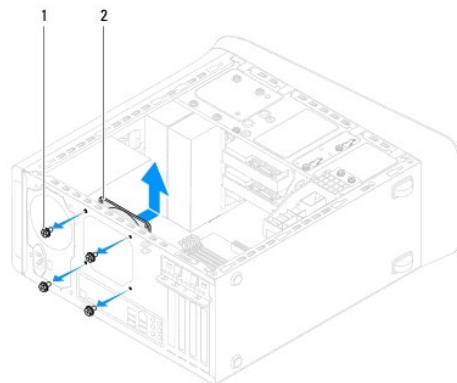
1. פעל על פי ההוראות בסעיף [לפני שתתחיל](#).

2. הסר את מכסה המחשב (ראה [הסרת מכסה המחשב](#)).

3. נתק את כבל מאוורר המארז ממחבר SYS_FAN1 שלוח המערכת (ראה [רכיבי לוח מערכת](#)).

4. הסר את ארבעת הברגים המאבטחים את המאוורר למארז.

5. החלק והרם את מאוורר המארז מהמחשב כפי שמוצג באיור.



1	ברגים (4)	2	מאוורר מארז
---	-----------	---	-------------

החזרת מאוורר המארז

1. פעל על פי ההוראות בסעיף [לפני שתתחיל](#).

2. יישר את חורי הברגים שבמאוורר המארז עם חורי הברגים במארז.

3. החסר את ארבעת הברגים המאבטחים את המאוורר למארז.

4. חבר את כבל מאוורר המארז אל מחבר SYS_FAN1 שבלוח המערכת (ראה [רכיבי לוח מערכת](#)).

5. החזר את מכסה המחשב (ראה [התקנת מכסה המחשב](#)).

מכלול מאוורר מעבד וגוף קירור

⚠ אזהרה: למרות היותו עטוף במעטה פלסטיק, מכלול מאוורר המעבד וגוף הקירור עלול להיות חם מאוד במהלך פעולה רגילה. ודא כי המתנת די זמן עד שיתקרר לפני שתיגע בו.

⚠ התראה: מכלול מאוורר המעבד וגוף הקירור הינו יחידה אחת. אל תנסה להסיר את המאוורר בנפרד.

הסרת מכלול מאוורר המעבד וגוף הקירור

1. פעל על פי ההוראות בסעיף [לפני שתתחיל](#).

2. הסר את מכסה המחשב (ראה [הסרת מכסה המחשב](#)).

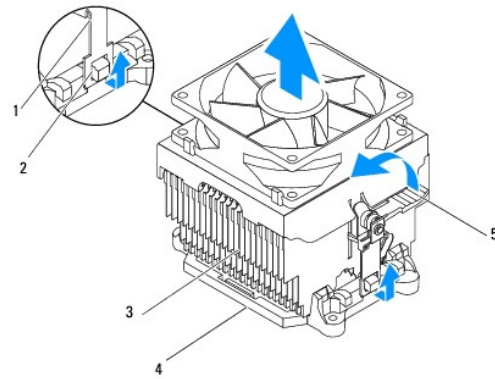
3. נתק את כבל מאוורר המעבד ממחבר CPU_FAN1 שבלוח המערכת (ראה [רכיבי לוח מערכת](#)).

4. סובב את הידית נגד כיוון השעון.

5. משוך והרם את התפס מהלשוניות בכל אחד מצידי מכלול גוף הקירור.

⚠ התראה: לאחר הסרת מכלול מאוורר המעבד וגוף הקירור, הנח אותו על גבו או על צידו כדי להימנע מפגיעה בממשק התרמי של גוף הקירור.

6. הרם את מכלול מאוורר המעבד וגוף הקירור אל מחוץ למחשב.



1	תפסים (2)	2	לשוניות (2)
3	מכלול מאוורר מעבד וגוף קירור	4	תושבת
5	ידית		

החזרת מכלול מאוורר המעבד וגוף הקירור

1. בצע את ההוראות בסעיף [לפני שתתחיל](#).

2. נקה את המשחה התרמית מתחתית גוף הקירור.

⚠ התראה: הקפד למרוח משחה תרמית חדשה. משחה תרמית חדשה חיונית להבטחת מגע תרמי הולם, הדרוש לפעולה אופטימלית של המעבד.

3. מרח משחה תרמית חדשה על חלקו העליון של המעבד.
4. הנח את מכלול מאוורר המעבד וגוף הקירור מעל המעבד.
5. יישר את התפסים שבמכלול מאוורר המעבד וגוף הקירור עם הלשוניות בתושבת.
6. דחף את התפסים כלפי הלשוניות עד שייגעלו בשני צידי מכלול מאוורר המעבד וגוף הקירור.
7. סובב את הידית עם כיוון השעון עד לנעילת מכלול מאוורר המעבד וגוף הקירור בתושבת.
8. חבר את כבל מכלול מאוורר המעבד וגוף הקירור למחבר CPU_FAN1 בלוח המערכת (ראה [רכיבי לוח מערכת](#)).
9. החזר את מכסה המחשב (ראה [התקנת מכסה המחשב](#)).
01. חבר את המחשב וההתקנים לשקעי חשמל והפעל אותם.

[חזרה לדף התוכן](#)

לוח USB קדמי

מדריך שירות Dell™ Studio XPS™ 7100

[הסרת לוח USB הקדמי](#)

[החלפת לוח USB הקדמי](#)

⚠ אזהרה: לפני העבודה בחלק הפנימי של המחשב, קרא את המידע בנושא בטיחות המצורף למחשב. למידע נוסף על שיטות העבודה המומלצות בנושא בטיחות, עיין בדף הבית Regulatory Compliance www.dell.com/regulatory_compliance שבאתר Homepage.

⚠ אזהרה: כדי למנוע התחשמלות, נתק תמיד את המחשב משקע החשמל לפני הסרת הכיסוי.

⚠ אזהרה: אין להפעיל את המחשב ללא הכיסויים שלו (כולל כיסוי המחשב, הלוחות הקדמיים, כני הרכבה, תוספי הלוח הקדמי וכדומה).

⚠ התראה: תיקונים במחשב יבוצעו על-ידי טכנאי שירות מוסמך בלבד. האחריות אינה מכסה נזק שייגרם עקב טיפול שאינו מאושר על-ידי Dell™.

הסרת לוח USB הקדמי

✍ הערה: רשום את הניתוב של כל הכבלים בעת הסרתם, כדי שתוכל לנתבם מחדש כהלכה לאחר התקנת לוח USB הקדמי החדש.

1. פעל על פי ההוראות בסעיף [לפני שתתחיל](#).

2. הסר את מכסה המחשב (ראה [הסרת מכסה המחשב](#)).

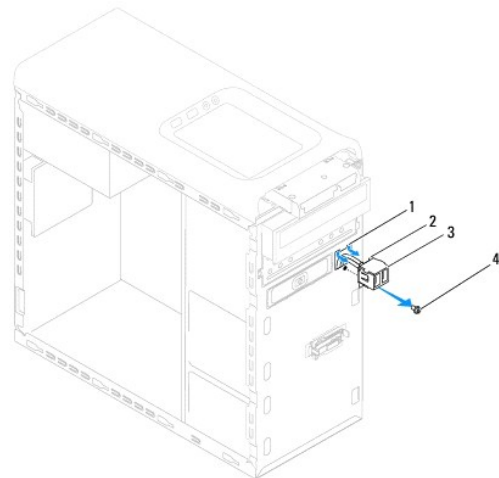
3. הסר את הלוח הקדמי (ראה [הסרת הלוח הקדמי](#)).

⚠ התראה: נקוט משנה זהירות בעת החלפת לוח USB הקדמי החוצה מהמחשב. רשולנות עלולה לגרום נזק למחברי הכבלים ולתפסים המנתבים של הכבלים.

4. נתק את כבלי לוח USB הקדמי ממחבר F_USB2 שבלוח המערכת (ראה [רכיבי לוח מערכת](#)).


5. הסר את הבורג שמחבר את לוח USB הקדמי אל הלוח הקדמי של המחשב.

6. החלק את לוח USB הקדמי כלפי מטה לשחרור התפסים מהלוח הקדמי, ואז משוך אותו אל-ך.



1	חריץ תפס לוח USB קדמי	2	תפסים (2)
3	לוח USB קדמי	4	בורג

החלפת לוח USB הקדמי

התראה: היזהר שלא לגרום נזק למחברי הכבלים ולתפסי ניתוב הכבלים בעת החלוקת לוח USB הקדמי לתוך החרוץ המתאים לו. 

1. פעל על פי ההוראות בסעיף [לפני שתתחיל](#).
2. ישר והכנס את תפסי לוח USB הקדמי לתוך החרוץ של תפס לוח USB הקדמי.
3. החזר את הבורג שמחבר את לוח USB הקדמי אל הלוח הקדמי של המחשב.
4. חבר את כבלי לוח USB הקדמי למחבר F_USB2 שבלוח המערכת (ראה [רכיבי לוח מערכת](#)).
5. הרכב את הלוח הקדמי חזרה במקומו (ראה [התקנה מחדש של הלוח הקדמי](#)).
6. החזר את מכסה המחשב (ראה [התקנת מכסה המחשב](#)).
7. חבר את המחשב וההתקנים לשקעי חשמל והפעל אותם.

[חזרה לדרף התוכן](#)

תושבת כרטיס גרפי

מדריך שירות Dell™ Studio XPS™ 7100

[הסרת תושבת הכרטיס הגרפי](#)

[החזרת תושבת הכרטיס הגרפי](#)

⚠ אזהרה: לפני העבודה בחלק הפנימי של המחשב, קרא את המידע בנושא בטיחות המצורף למחשב. למידע נוסף על שיטות העבודה המומלצות בנושא בטיחות, עיין בדף הבית Regulatory Compliance [Homepage](#) שבאתר: www.dell.com/regulatory_compliance.

⚠ אזהרה: כדי למנוע התחשמלות, נתק תמיד את המחשב משקע החשמל לפני הסרת הכיסוי.

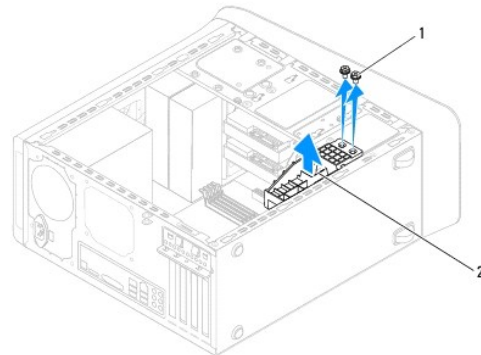
⚠ אזהרה: אין להפעיל את המחשב ללא הכיסויים שלו (כולל כיסוי המחשב, הלוחות הקדמיים, כני הרכבה, תוספי הלוח הקדמי וכדומה).

⚠ התראה: תיקונים במחשב יבוצעו על-ידי טכנאי שירות מוסמך בלבד. האחריות אינה מכסה נזק שייגרם עקב טיפול שאינו מאושר על-ידי Dell™.

⚠ הערה: תושבת הכרטיס הגרפי נמצאת במחשב רק אם הזמנת כרטיס גרפי ברוחב כפול במועד הרכישה.

הסרת תושבת הכרטיס הגרפי

1. פעל על פי ההוראות בסעיף [לפני שתתחיל](#).
2. הסר את מכסה המחשב (ראה [הסרת מכסה המחשב](#)).
3. הסר את שני הברגים שמחברים את תושבת הכרטיס הגרפי למארז.
4. הרם את תושבת הכרטיס הגרפי אל מחוץ למארז.
5. הנח את תושבת הכרטיס הגרפי בצד במקום בטוח.



1	ברגים (2)	2	תושבת כרטיס גרפי
---	-----------	---	------------------

החזרת תושבת הכרטיס הגרפי

1. פעל על פי ההוראות בסעיף [לפני שתתחיל](#).
2. ישר את חורי הברגים בתושבת הכרטיס הגרפי עם חורי הברגים במארז.
3. החזר את שני הברגים שמחברים את תושבת הכרטיס הגרפי למארז.
4. החזר את מכסה המחשב (ראה [התקנת מכסה המחשב](#)).

מודולי זיכרון

מדריך שירות Dell™ Studio XPS™ 7100

[הסרת מודולי הזיכרון](#)

[התקנה מחדש של מודולי הזיכרון](#)

⚠ אזהרה: לפני העבודה בחלק הפנימי של המחשב, קרא את המידע בנושא בטיחות המצורף למחשב. למידע נוסף על שיטות העבודה המומלצות בנושא בטיחות, עיין בדף הבית Regulatory Compliance Homepage שבאתר: www.dell.com/regulatory_compliance.

⚠ אזהרה: כדי למנוע התחשמלות, נתק תמיד את המחשב משקע החשמל לפני הסרת הכיסוי.

⚠ אזהרה: אין להפעיל את המחשב ללא הכיסויים שלו (כולל כיסוי המחשב, הלוחות הקדמיים, לחיית כיסוי, תוספי הלוח הקדמי וכדומה).

⚠ התראה: תיקונים במחשב יבוצעו על-ידי טכנאי שירות מוסמך בלבד. האחריות אינה מכסה נזק שייגרם עקב טיפול שאינו מאושר על-ידי Dell™.

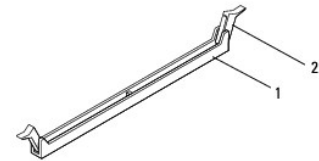
הסרת מודולי הזיכרון

1. פעל על פי ההוראות בסעיף [לפני שתתחיל](#).

2. הסר את מכסה המחשב (ראה [הסרת מכסה המחשב](#)).

3. אתר את מודולי הזיכרון על גבי לוח המערכת (ראה [רכיבי לוח מערכת](#)).

4. לחץ החוצה את תפס האבטחה בכל קצה של מחבר רכיב הזיכרון.



1	מחבר מודול זיכרון	2	תפס אבטחה
---	-------------------	---	-----------

5. אחוז במודול הזיכרון ומשך כלפי מעלה.

אם קשה להסיר את מודול הזיכרון, הזז בעדינות את מודול הזיכרון קדימה ואחורה כדי להסירו מהמחבר.

התקנה מחדש של מודולי הזיכרון

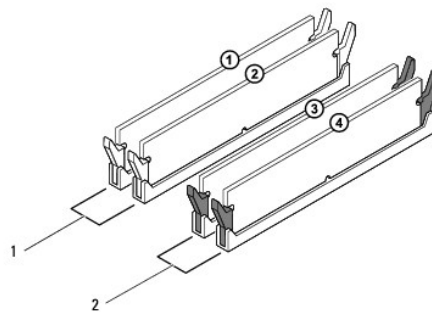
1. פעל על פי ההוראות בסעיף [לפני שתתחיל](#).

2. לחץ החוצה את תפס האבטחה בכל קצה של מחבר רכיב הזיכרון.

⚠ התראה: תיקונים במחשב יבוצעו על-ידי טכנאי שירות מוסמך בלבד. האחריות אינה מכסה נזק שייגרם עקב טיפול שאינו מאושר על-ידי Dell™.

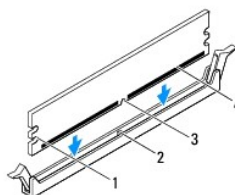
⚠ התראה: אין להתקין מודולי זיכרון E.O.C.

⚠ התראה: בעת הסרת מודולי הזיכרון המקוריים מהמחשב במהלך שדרוג זיכרון, הפרד אותם ממודולים חדשים שיש לך, גם אם רכשת את המודולים החדשים מ-Dell™. במידת האפשר, אל תתאים מודול זיכרון מקורי למודול זיכרון חדש. אחרת, המחשב עלול שלא להתחיל לפעול כראוי. תצורת הזיכרון המומלצת הן: מודולי זיכרון תואמים מותקנים במחברי DIMM מספר 1-2 ומודולי זיכרון תואמים נוספים מותקנים במחברי DIMM מספר 3-4.



1	מודולי זיכרון תואמים במחברי DIMM מספר 1-2	2	מודולי זיכרון תואמים במחברי DIMM מספר 3-4 (תפסי אבטחה שחורים)
---	---	---	---

3. ישר את המגרעת שבחלק התחתון של מודול הזיכרון עם הלשונית שבמחבר.

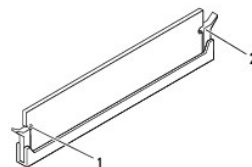


1	מגרעות (2)	2	לשונית
3	מגרעת	4	מודול זיכרון

⚠ **התראה:** כדי למנוע פגיעה במודול הזיכרון, לחץ על מודול הזיכרון ישר כלפי מטה לתוך המחבר, תוך כדי הפעלת כוח שווה על שני קצוות מודול הזיכרון.

4. הכנס את מודול הזיכרון לתוך המחבר עד שייכנס למקומו בנקישה.

אם תכניס את מודול הזיכרון כהלכה, תפסי האבטחה ייכנסו לתוך המגרעות שבשני קצוות מודול הזיכרון.



1	מגרעות (2)	2	תפס אחיזה (נכנס למקומו כהלכה)
---	------------	---	-------------------------------

5. החזר את מכסה המחשב (ראה [התקנת מכסה המחשב](#)).

6. חבר את המחשב וההתקנים לשקעי חשמל ולאחר מכן הפעל אותו.

אם מופיעה הודעה שמציינת שגודל הזיכרון השתנה, הקש <F1> כדי להמשיך.

7. היכנס למחשב.

8. לחץ באמצעות לחצן העכבר הימני על הסמל **My Computer** (המחשב שלי) בשולחן העבודה של **Microsoft® Windows®** ולאחר מכן לחץ על **Properties** (מאפיינים).

9. לחץ על הלשונית **General** (כללי).

01. כדי לוודא שהזיכרון מותקן כהלכה, בדוק את כמות הזיכרון (RAM) הרשומה.

[חזרה לדף התוכן](#)

ספק כוח

מדריך שירות Dell™ Studio XPS™ 7100

[הסרת ספק הכוח](#)

[החזרת ספק הכוח למקומו](#)

⚠ אזהרה: לפני העבודה בחלק הפנימי של המחשב, קרא את המידע בנושא בטיחות המצורף למחשב. למידע נוסף על שיטות העבודה המומלצות בנושא בטיחות, עיין בדף הבית Regulatory Compliance www.dell.com/regulatory_compliance.

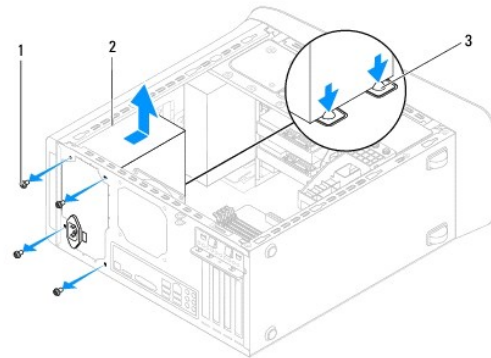
⚠ אזהרה: כדי למנוע התחשמלות, נתק תמיד את המחשב משקע החשמל לפני הסרת הכיסוי.

⚠ אזהרה: אין להפעיל את המחשב ללא הכיסויים שלו (כולל כיסוי המחשב, הלוחות הקדמיים, כני הרכבה, תוספי הלוח הקדמי וכדומה).

⚠ התראה: תיקונים במחשב יבוצעו על-ידי טכנאי שירות מוסמך בלבד. האחריות אינה מכסה נזק שייגרם עקב טיפול שאינו מאושר על-ידי Dell™.

הסרת ספק הכוח

1. פעל על פי ההוראות בסעיף [לפני שתתחיל](#).
2. הסר את מכסה המחשב (ראה [הסרת מכסה המחשב](#)).
3. נתק את כבלי חשמל DC (זרם ישיר) מלוח המערכת ומהכוננים (ראה [רכיבי לוח מערכת](#)).
4. הסר את כל הכבלים מהתפס המחזיק אותם בצד ספק הכוח.
5. הסר את ארבעת הברגים המחברים את ספק הכוח למארז המחשב.
6. לחץ על תפסי ספק הכוח כדי לשחרר אותו ממארז המחשב.
7. החלק והרם את ספק הכוח אל מחוץ למארז.



1	ברגים (4)	2	ספק כוח
3	תפסי ספק הכוח (2)		

החזרת ספק הכוח למקומו

1. פעל על פי ההוראות בסעיף [לפני שתתחיל](#).
2. החלק את ספק הכוח לכיוון גב המארז.

3. ישר את חורי הברגים בספק הכוח עם חורי הברגים במארז.

⚠ אזהרה: אי ביצוע ההוראה להבריא ולהדק את כל הברגים עלול לגרום להתחשמלות, מכיוון שברגים אלה מהווים חלק עיקרי בהארקת המערכת.

4. החזר את ארבעת הברגים המחברים את ספק הכוח למארז המחשב.

5. חבר מחדש את כבלי חשמל DC אל לוח המערכת ואל הכוננים (ראה [רכיבי לוח מערכת](#)).

6. החזר את מכסה המחשב (ראה [התקנת מכסה המחשב](#)).

7. חבר את המחשב וההתקנים לשקעי חשמל והפעל אותם.

[חזרה לדף התוכן](#)

מודול לחצן הפעלה

מדריך שירות Dell™ Studio XPS™ 7100

[הסרת מודול לחצן ההפעלה](#)

[החזרת מודול לחצן ההפעלה](#)

⚠ אזהרה: לפני העבודה בחלק הפנימי של המחשב, קרא את המידע בנושא בטיחות המצורף למחשב. למידע נוסף על שיטות העבודה המומלצות בנושא בטיחות, עיין בדף הבית Regulatory Compliance Homepage שבאתר: www.dell.com/regulatory_compliance.

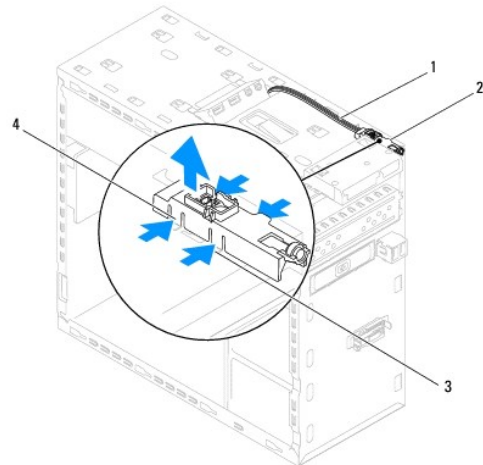
⚠ אזהרה: כדי למנוע התחשמלות, נתק תמיד את המחשב משקע החשמל לפני הסרת הכיסוי.

⚠ אזהרה: אין להפעיל את המחשב ללא הכיסויים שלו (כולל כיסוי המחשב, הלוחות הקדמיים, לחיית כיסוי, תוספי הלוח הקדמי וכדומה).

⚠ התראה: תיקונים במחשב יבוצעו על-ידי טכנאי שירות מוסמך בלבד. האחריות אינה מכסה נזק שייגרם עקב טיפול שאינו מאושר על-ידי Dell™.

הסרת מודול לחצן ההפעלה

1. פעל על פי ההוראות בסעיף [לפני שתתחיל](#).
2. הסר את מכסה המחשב (ראה [הסרת מכסה המחשב](#)).
3. הסר את הלוח הקדמי (ראה [הסרת הלוח הקדמי](#)).
4. הסר את הכונן האופטי (ראה [הסרת הכונן האופטי](#)).
5. הסר את הכיסוי העליון (ראה [הסרת הכיסוי העליון](#)).
6. נתק את כבל מודול לחצן ההפעלה מהמחבר FP1 שבלוח המערכת (ראה [רכיבי לוח מערכת](#)).
7. לחץ על לשוניות מודול לחצן ההפעלה והסר את מודול לחצן ההפעלה כדי לשחררו מהלוח העליון.



1	כבל	2	מודול לחצן הפעלה
3	חריץ	4	לשוניות מודול לחצן הפעלה (4)

8. הנח את מודול לחצן ההפעלה בצד במקום בטוח.

החזרת מודול לחצן ההפעלה

1. פעל על פי ההוראות בסעיף [לפני שתתחיל](#).

2. ישר ודחף את לשוניות מדול לחצן ההפעלה לתוך החרצים שבלוח העליון.
3. חבר את כבל מדול לחצן ההפעלה למחבר FP1 שבלוח המערכת (ראה [רכיבי לוח מערכת](#)).
4. החזר את הכיסי העליון למקומו (ראה [החזרת הכיסי העליון למקומו](#)).
5. התקן מחדש את הכונן האופטי (ראה [החלפת הכונן האופטי](#)).
6. הרכב את הלוח הקדמי חזרה במקומו (ראה [התקנה מחדש של הלוח הקדמי](#)).
7. החזר את מכסה המחשב (ראה [התקנת מכסה המחשב](#)).
8. חבר את המחשב וההתקנים לשקעי חשמל והפעל אותם.

[חזרה לדרף התוכן](#)

לוח מערכת

מדריך שירות Dell™ Studio XPS™ 7100

- [הסרת לוח המערכת](#)
- [החזרת לוח המערכת](#)
- [הזנת תג השירות ב-BIOS](#)

⚠ **אזהרה:** לפני העבודה בחלק הפנימי של המחשב, קרא את המידע בנושא בטיחות המצורף למחשב. למידע נוסף על שיטות העבודה המומלצות בנושא בטיחות, עיין בדף הבית Regulatory Compliance Homepage שבאתר: www.dell.com/regulatory_compliance.

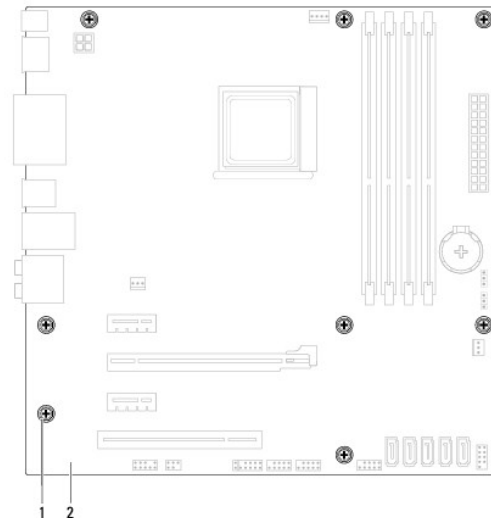
⚠ **אזהרה:** כדי למנוע התחשמלות, נתק תמיד את המחשב משקע החשמל לפני הסרת הכיסוי.

⚠ **אזהרה:** אין להפעיל את המחשב ללא הכיסויים שלו (כולל כיסוי המחשב, הלוחות הקדמיים, כני הרכבה, תוספי הלוח הקדמי וכדומה).

⚠ **התראה:** תיקונים במחשב יבוצעו על-ידי טכנאי שירות מוסמך בלבד. האחריות אינה מכסה נזק שייגרם עקב טיפול שאינו מאושר על-ידי Dell™.

הסרת לוח המערכת


1. פעל על פי ההוראות בסעיף [לפני שתתחיל](#).
2. הסר את מכסה המחשב (ראה [הסרת מכסה המחשב](#)).
3. הסר כרטיסי PCI Express, אם ישים (ראה [הסרת כרטיסי PCI Express](#)).
4. הסר את מכלול המאוורר וגוף הקירור של המעבד (ראה [הסרת מכלול מאוורר המעבד וגוף הקירור](#)).
5. הסר את המעבד (ראה [הסרת המעבד](#)).
6. הסר את מודולי הזיכרון (ראה [הסרת מודולי הזיכרון](#)) ורשום עבור כל מודול זיכרון את חריץ DIMM שממנו הוסר, כדי שניתן יהיה להתקין את מודולי הזיכרון באותו חריץ לאחר התקנה מחדש של לוח המערכת.
7. נתק את כל הכבלים המחוברים ללוח המערכת (ראה [רכיבי לוח מערכת](#)). רשום את הניתוב של כל הכבלים בעת הסרתם, כדי שתוכל לנתבם מחדש כהלכה לאחר התקנת לוח המערכת החדש.
8. הסר את שמונת הברגים שמאבטחים את לוח המערכת לתושבת.




1	ברגים (8)	2	לוח מערכת
---	-----------	---	-----------




9. הרם את לוח המערכת כלפי מעלה ואל מחוץ למארז.

01. השווה את לוח המערכת שזה עתה הסרת ללוח המערכת החלופי כדי להבטיח שהם זהים.

 **הערה:** רכיבים ומחברים מסוימים בלוח המערכת החלופי עשויים להימצא במיקומים שונים בהשוואה למיקומי הרכיבים והמחברים בלוח המערכת הקיים.

 **הערה:** הגדרות המגשרים בלוח המערכת החלופי נקבעים מראש במפעל.

החזרת לוח המערכת

1. פעל על פי ההוראות בסעיף [לפני שתתחיל](#).
 2. הכנס בעדינות את לוח המערכת לתוך המארז והחלק אותו לכיוון גב המחשב.
 3. הברג חזרה את שמונת הברגים שמאבטחים את לוח המערכת למארז.
 4. חבר את הכבלים שניתקת מלוח המערכת (ראה [רכיבי לוח מערכת](#)).
 5. הרכב מחדש את המעבד (ראה [החלפת המעבד](#)).
 6. התקן חזרה את מכלול המאוורר וגוף הקירור של המעבד (ראה [החזרת מכלול מאוורר המעבד וגוף הקירור](#)).
-  **התראה:** תיקונים במחשב יבוצעו על-ידי טכני שירות מוסמך בלבד. האחריות אינה מכסה נזק שייגרם עקב טיפול שאינו מאושר על-ידי Dell™.
-  **התראה:** ודא שמכלול לוח הקירור מחובר למקומו בצורה נכונה ומאובטח.
7. הרכב מחדש את מודולי הזיכרון (ראה [התקנה מחדש של מודולי הזיכרון](#)).
 8. החזר למקומם כרטיסי PCI Express-ו PCI Express על לוח המערכת, אם ישים (ראה [החלפת כרטיסי PCI Express-ו PCI](#)).
 9. החזר את מכסה המחשב (ראה [התקנת מכסה המחשב](#)).
 01. חבר את המחשב וההתקנים לשקעי חשמל והפעל אותם.
 11. בצע flash BIOS-ב המערכת, לפי הצורך.
-  **הערה:** לקבלת מידע אודות ביצוע עדכון ל-BIOS המערכת, ראה [עדכון ה-BIOS](#).
-

הזנת תג השירות ב-BIOS

1. הפעל את המחשב.
 2. הקש <F2> במהלך POST כדי להיכנס לתוכנית הגדרת המערכת.
 3. נווט ללשונית האבטחה והזן את תג השירות בשדה Set Service Tag (הגדרת תג שירות).
-

[חזרה לדרך התוכן](#)

הגדרת מערכת

מדריך שירות Dell™ Studio XPS™ 7100

סקירה

ניקוי סיסמאות שנשכחו

ניקוי הגדרות CMOS

סקירה

השתמש בהגדרת המערכת כדי:

- לשנות את מידע התצורה של המערכת לאחר הוספה, שינוי או הסרה של חומרה במחשב
- להגדיר או לשנות אפשרות שניתנת לבחירה על-ידי המשתמש, כגון סיסמת המשתמש
- לקרוא את כמות הזיכרון הנוכחית או להגדיר את סוג הכונן הקשיח שמוקן

התראה: תיקונים במחשב יבוצעו על-ידי סכנאי שירות מוסמך בלבד. האחריות אינה מכסה נזק שייגרם עקב טיפול שאינו מאושר על-ידי Dell™.

התראה: אל תבצע שינויים בהגדרות של הגדרת המערכת, אלא אם אתה משתמש מחשב מומחה. שינויים מסוימים עלולים לגרום לתקלות בפעולת המחשב.

הערה: לפני שינוי של הגדרת המערכת, מומלץ לרשום את המידע שמופיע במסך הגדרת המערכת לצורך עיון בעתיד.

כניסה להגדרת מערכת

1. הפעל (או הפעל מחדש) את המחשב.

2. כאשר הלוגו של Dell™ מוצג, שים לב מתי הודעה לגבי F2 מופיעה והקש מיד F2 <F2>.

הערה: ההנחיה F2 מציינת כי המקלדת אותחלה. הנחיה זו עשויה להופיע במהירות רבה, כך שעליך לשים לב להופעתה, ואז להקיש <F2>. אם תקיש <F2> לפני קבלת ההנחיה, הקשה זו תאבד. אם אתה ממתין זמן רב מדי והלוגו של מערכת ההפעלה מופיע, המשך להמתין עד אשר יופיע שולחן העבודה של Microsoft® Windows. לאחר מכן נבה את המחשב (ראה [כבי המחשב](#)) ונסה שוב.

מסכי הגדרת המערכת

במסך הגדרת המערכת מוצג מידע אודות תצורת המחשב הנוכחית או של הגדרות שניתן לשנות. המידע על-גבי המסך מחולק לשלושה אזורים: רשימת האפשרויות, שדה האפשרויות הפעילות ופונקציות המקשים.

Menu (תפריט) — מופיע בחלק העליון של חלון הגדרת המערכת. שדה זה מספק תפריט לצורך גישה לאפשרויות הגדרת המערכת. לחץ על מקשי החצים למעלה ולמטה כדי לנווט. כאשר אפשרות ב-Menu (תפריט) מוארת, ב-Options List (רשימת אפשרויות) מוצגת רשימת האפשרויות המגדירות את החומרה שמוותקנת במחשב.		
Options List (רשימת אפשרויות) — שדה זה מופיע בצד השמאלי של חלון הגדרת המערכת. בשדה מוצגות תכונות שמגדירות את התצורה של המחשב, כולל חומרה מותקנת, חיסכון בחשמל ותכונות אבטחה.	Options Field (שדה אפשרויות) — מופיע מימין ל-Options List (רשימת אפשרויות) ומכיל מידע אודות כל אפשרות הרשומה ב-Options List (רשימת אפשרויות). בשדה זה באפשרותך לצפות במידע אודות המחשב ולבצע שינויים בהגדרות הנוכחיות. הקש <Enter> כדי לבצע שינויים בהגדרות הנוכחיות. הקש > ESC כדי לחזור אל Options List (רשימת אפשרויות).	Options List (רשימת אפשרויות) — שדה זה מופיע בצד הימני של חלון הגדרת המערכת. בשדה מוצגות תכונות שמגדירות את התצורה של המחשב, כולל חומרה מותקנת, חיסכון בחשמל ותכונות אבטחה. גלול מעלה ומטה ברשימה באמצעות מקשי החצים למעלה ולמטה. ברגע שאפשרות מוארת, ב-Options Field (שדה אפשרויות) מוצגות ההגדרות הנוכחיות והזמינות של האפשרות.
הערה: לא כל האפשרויות הרשומות ב-Options Field (שדה האפשרויות) ניתנות לשינוי.		
Key Functions (פונקציות מקשים) — שדה זה מוצג מתחת ל-Options Field (שדה האפשרויות) ומציג את המקשים והפונקציות המוקצות להם בשדה הגדרת המערכת הפעיל.		

אפשרויות System Setup (הגדרת מערכת)

הערה: הפרטים הרשומים בטבלה זו עשויים להשתנות בהתאם למחשב ולהתקנים המותקנים.

System Info (פרטי מערכת)	
Bios Info (פרטי BIOS)	מציג את מספר ותאריך גרסת ה-Bios
System (מערכת)	מציג את מספר הדגם של המערכת
Service Tag (תג שירות)	מציג את תג השירות של המחשב
Asset Tag (תג נכס)	מציג את תג הנכס של המחשב, אם קיים
Processor Type (סוג מעבד)	מציג את סוג המעבד
Processor Cache L1 (מטמן L1 של המעבד)	מציג את גודל מטמן L1 של המעבד
Processor Cache L2 (מטמן L2 של המעבד)	מציג את גודל מטמן L2 של המעבד

מציג את גודל מטמון L3 של המעבד	Processor Cache L3 (מטמון של המעבד)
מציין את כמות הזיכרון המותקן ב-MB	Memory Installed (זיכרון מותקן)
מציין את כמות הזיכרון הזמין ב-MB	Memory Available (זיכרון זמין)
מציין את מהירות הזיכרון במגה-הרץ	Memory Speed (מהירות זיכרון)
מציין את טכנולוגיית הזיכרון; DDR3	Memory Technology (טכנולוגיית זיכרון)
Standard CMOS Features (תכונות CMOS סטנדרטיות)	
hh:mm:ss מציג את השעה הנוכחית בתבנית	System Time (שעת מערכת)
mm:dd:yy מציג את התאריך הנוכחי בתבנית	System Date (תאריך מערכת)
מציג את כוון SATA1 המשולב במחשב	SATA1
מציג את כוון SATA2 המשולב במחשב	SATA2
מציג את כוון SATA3 המשולב במחשב	SATA3
מציג את כוון SATA4 המשולב במחשב	SATA4
מציג את כוון SATA5 המשולב במחשב	SATA5
מציג את כוון eSATA המשולב במחשב	eSATA
Advanced BIOS Features (תכונות BIOS מתקדמות)	
Secure Virtual Machine Mode (מצב מחשב וירטואלי מאובטח) — Enabled (מאופשר) או Disabled (מנוטרל) (מאופשר כברירת מחדל)	CPU Feature (תכונת מעבד)
AMD Cool 'N' Quiet — Enabled (מאופשר) או Disabled (מנוטרל) (מאופשר כברירת מחדל)	
USB Controller (בקר USB) — Enabled (מאופשר) או Disabled (מנוטרל) (מאופשר כברירת מחדל)	USB Device Setting (הגדרת התקן USB)
USB Operation Mode (מצב פעולת USB) — High Speed (מהירות גבוהה); Full/Low Speed (מהירות מלאה/איטית) (מהירות גבוהה כברירת מחדל)	
Advanced Chipset Features (תכונות מתקדמות של ערכת שבבים)	
Enabled (מאופשר) או Disabled (מנוטרל) (מאופשר כברירת מחדל)	Onboard Audio Controller (בקר שמע משולב)
ATA/RAID (כברירת מחדל)	SATA Mode (מצב SATA)
Enabled (מאופשר) או Disabled (מנוטרל) (מאופשר כברירת מחדל)	Onboard LAN Controller (בקר רשת משולב)
Enabled (מאופשר) או Disabled (מנוטרל) (מנוטרל כברירת מחדל)	Onboard LAN Boot ROM (זיכרון אתחול רשת משולב)
Boot Device Configuration (תצורת התקן אתחול)	
קובע את הגדרות התצורה במהלך אתחול המערכת	Boot Settings Configuration (תצורת הגדרות אתחול)
הגדרת עדיפות אתחול של הכונן הקשיח. הפריטים המוצגים מעודכנים באופן דינמי בהתאם לכוננים הקשיחים שמוזנים	Hard Disk Boot Priority (עדיפות אתחול מכונן קשיח)
הגדרת עדיפות אתחול של כונני התקליטורים/DVD. הפריטים המוצגים מעודכנים באופן דינמי בהתאם לכוננים שמוזנים	CD/DVD Drives Boot Priority (עדיפות אתחול מכונני תקליטורים/DVD)
מציין את רצף אתחול מבין ההתקנים הזמינים	1st Boot Device (התקן אתחול ראשון)
Removable (נשלף); Hard Drive :CD/DVD (כונן קשיח); Disabled (מנוטרל) (נשלף כברירת מחדל)	
מציין את רצף אתחול מבין ההתקנים הזמינים	2nd Boot Device (התקן אתחול שני)
Removable (נשלף); Hard Drive :CD/DVD (כונן קשיח); Disabled (מנוטרל) (מנוטרל כברירת מחדל)	
מציין את רצף אתחול מבין ההתקנים הזמינים	3rd Boot Device (התקן אתחול שלישי)
Removable (נשלף); Hard Drive :CD/DVD (כונן קשיח); Disabled (מנוטרל) (כונן קשיח כברירת מחדל)	
No (לא); Yes (כן) (כן כברירת מחדל)	Boot Other Device (התקן אחר לאתחול)
Power Management Setup (הגדרת ניהול צריכת חשמל)	
ציון סוג השהיית ACPI. ברירת המחדל היא S3	ACPI Suspend Type (סוג השהיית ACPI)
אפשרות זו מפעילה את המחשב כאשר המשתמש מנסה לגשת למחשב דרך LAN (מופעל כברירת מחדל)	Remote Wake Up (התעוררות מרחוק)
מציין את התפקוד של המחשב לאחר התאוששות מהפסקת חשמל (כבו כברירת מחדל)	AC Recovery (שחזור זרם חילופין)
On (מופעל) — המחשב מופעל לאחר התאוששות מהפסקת חשמל	
Off (כבו) — המחשב נותר כבו	
Last (אחרון) — המחשב חוזר למצב ההפעלה שבו היה לפני התקלה באספקת החשמל	
אפשרות להגדיר התראה להפעלת המחשב באופן אוטומטי	Auto Power On (הפעלה אוטומטית)
BIOS Security Features (תכונות אבטחת BIOS)	

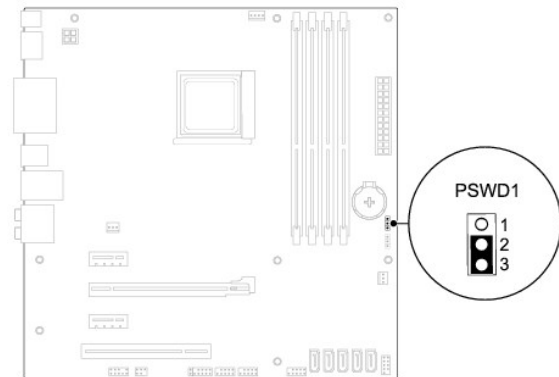
מצב המפקח המותקן	Supervisor Password (סיסמת מפקח)
מצב המשתמש המותקן	User Password (סיסמת משתמש)
אפשרות לקבוע את סיסמת המפקח הרצויה	Set Supervisor Password (קביעת סיסמת מפקח)
	Exit (יציאה)
מספק אפשרויות לביצוע Load Default (טעינת ברירת מחדל), Save and Exit Setup (שמירה ויציאה מהגדרה) ו-Exit Without Saving (יציאה מבלי לשמור)	Exit options (אפשרויות יציאה)

ניקוי סיסמאות שנשכחו

⚠ אזהרה: לפני שתתחיל לבצע הוראה כלשהי בסעיף זה, פעל לפי הוראות הבטיחות המצורפות למחשב שברשותך.

⚠ אזהרה: כדי לנקות את הגדרת ה-CMOS, יש לנתק את המחשב משקע החשמל.

1. פעל על פי ההוראות בסעיף [לפני שתתחיל](#).
2. הסר את מכסה המחשב (ראה [הסרת מכסה המחשב](#)).
3. אתר את מגשר איפוס סיסמת ה-CMOS בעל 3 הפינים (PSWD1) בלוח המערכת (ראה [רכיבי לוח מערכת](#)).



4. הסר את תקע המגשר בן 2 הפינים מפינים 2 ו-3 והתקן אותו בפינים 1 ו-2.
5. הפעל את המחשב על מנת לאפס את הסיסמה.
6. כבה את המחשב ונתק אותו ואת כל ההתקנים המחוברים משקעי החשמל.
7. הסר את תקע המגשר בן 2 הפינים מפינים 1 ו-2 והתקן אותו בפינים 2 ו-3 כדי לאפשר את תכונת הסיסמה.
8. החזר את מכסה המחשב (ראה [התקנת מכסה המחשב](#)).
9. חבר את המחשב וההתקנים לשקעי חשמל והפעל אותם.

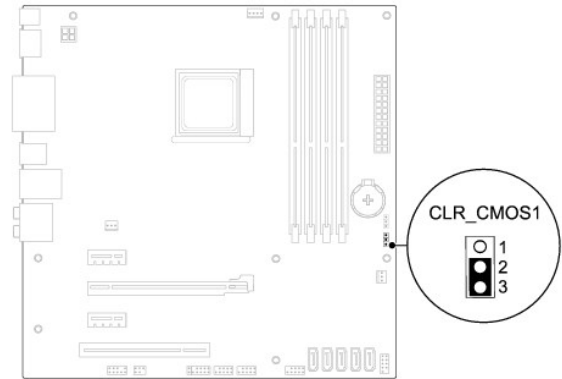
ניקוי הגדרות CMOS

⚠ אזהרה: לפני שתתחיל לבצע הוראה כלשהי בסעיף זה, פעל לפי הוראות הבטיחות המצורפות למחשב שברשותך.

⚠ אזהרה: כדי לנקות את הגדרת ה-CMOS, יש לנתק את המחשב משקע החשמל.

1. פעל על פי ההוראות בסעיף [לפני שתתחיל](#).
2. הסר את מכסה המחשב (ראה [הסרת מכסה המחשב](#)).

3. אתר את מגשר איפוס ה-CMOS בעל 3 הפינים (CLR_CMOS1) בלוח המערכת (ראה [רכיבי לוח מערכת](#)).



4. הסר את תקע המגשר בן 2 הפינים מפינים 2 ו-3 והתקן אותו בפינים 1 ו-2.

5. המתן כחמש שניות כדי לאפס את הגדרת ה-CMOS.

6. הסר את תקע המגשר בן 1 הפינים מפינים 1 ו-2 והתקן אותו בפינים 2 ו-3.

7. החזר את מכסה המחשב (ראה [התקנת מכסה המחשב](#)).

8. חבר את המחשב וההתקנים לשקעי חשמל והפעל אותם.


[חזרה לדף התוכן](#)

סקירה טכנית

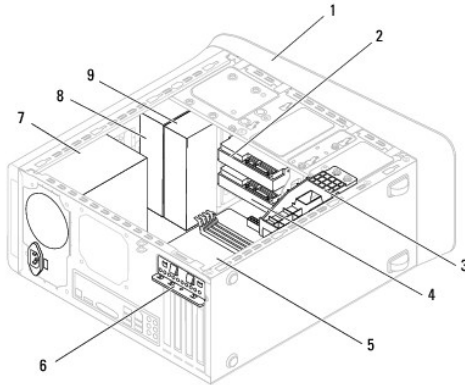
מדריך שירות Dell™ Studio XPS™ 7100

[סקירת חלקו הפנימי של המחשב](#)

[רכיבי לוח מערכת](#)

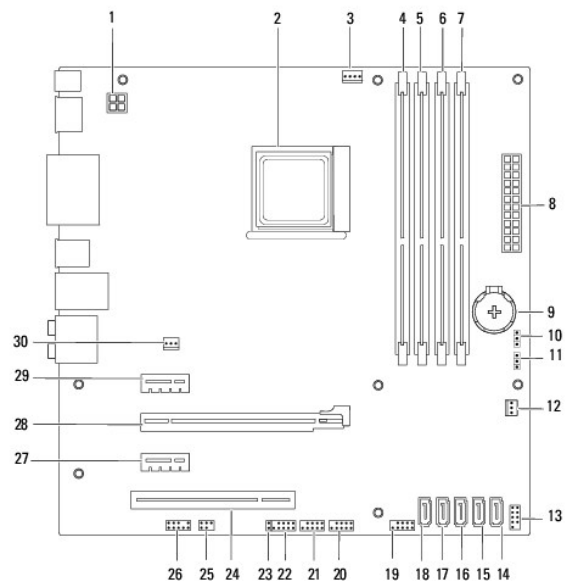
אזהרה: לפני העבודה בחלק הפנימי של המחשב, קרא את המידע בנושא בטיחות המצורף למחשב. למידע נוסף על שיטות העבודה המומלצות בנושא בטיחות, עיין בדף הבית Regulatory Compliance  www.dell.com/regulatory_compliance שבאתר Homepage

סקירת חלקו הפנימי של המחשב




1	לוח קדמי	2	כונן קשיח ראשי
3	תושבת כרטיס גרפי (אופציונלי)	4	כונן קשיח משני
5	לוח מערכת	6	תפס החזקת כרטיס
7	ספק כוח	8	כונן אופטי ראשי
9	כונן אופטי משני		

רכיבי לוח מערכת




2	שקע המעבד	1	מחבר חשמל (PWR2)
4	מחבר מודול זיכרון (DIMM4)	3	מחבר מאוורר המעבד (CPU_FAN1)
6	מחבר מודול זיכרון (DIMM2)	5	מחבר מודול זיכרון (DIMM3)
8	חיבור לאספקת חשמל (PWR1)	7	מחבר מודול זיכרון (DIMM1)
10	מגשר איפוס סיסמה (PSWD1)	9	שקע סוללה (BAT1)
12	מחבר למאוורר מארז (SYS_FAN 2)	11	מגשר איפוס CMOS (CLR_CMOS1)
14	מחבר SATA (SATA1)	13	מחבר לחצן הפעלה (FP1)
16	מחבר SATA (SATA3)	15	מחבר SATA (SATA2)
18	מחבר SATA (SATA5)	17	מחבר SATA (SATA4)
20	מחבר USB של לוח קדמי (F_USB2)	19	מחבר USB של לוח קדמי (F_USB1)
22	מחבר USB של לוח קדמי (F_USB4)	21	מחבר USB של לוח קדמי (F_USB3)
24	חריץ כרטיס PCI (PCI1)	23	מחבר חשמל ל-Bluetooth® (PWRSW1)
26	מחבר שמע בלוח הקדמי (F_AUDIO1)	25	מחבר S/PDIF (SPDIF_OUT1)
28	חריץ כרטיס PCI-Express x16 (PCI-EX16_1)	27	חריץ כרטיס PCI-Express x1 (PCI-EX1_2)
30	מחבר למאוורר מארז (SYS_FAN 1)	29	חריץ כרטיס PCI-Express x1 (PCI-EX1_1)

מדריך שירות Dell™ Studio XPS™ 7100

 **הערה:** הערה מציינת מידע חשוב המסייע להשתמש במחשב ביתר יעילות.

 **התראה:** זהירות מציינת נזק אפשרי לחומרה או אובדן נתונים, ומסבירה כיצד ניתן למנוע את הבעיה.

 **אזהרה:** אזהרה מציינת אפשרות של נזק לרכוש, פגיעה גופנית או מוות.

המידע במסמך זה עשוי להשתנות ללא הודעה.
© Dell Inc. 2010 כל הזכויות שמורות.

חל איסור על העתקה של חומרים אלו, בכל דרך שהיא, ללא קבלת רשות בכתב מאת Dell Inc.

סימנים מסחריים שבשימוש בטקסט זה: Dell, הלוגו של Dell ו-Studio XPS הם סימנים מסחריים של Dell Inc.; AMD הוא סימן מסחרי רשום של AMD; Microsoft, Windows, Windows, ולוגו תפריט התחל של Windows הם סימנים מסחריים או סימנים מסחריים רשומים של Microsoft Corporation בארה"ב ו/או מדינות אחרות.

ייתכן שייעשה שימוש בסימנים מסחריים ובשמות מסחריים אחרים במסמך זה כדי להתייחס לישויות הטוענות לבעלות על הסימנים והשמות, או למוצרים שלהן. Dell Inc. מוותרת על כל עניין קנייני בסימנים מסחריים ובשמות מסחריים פרט לאלה שבבעלותה.

מאי 2010 מהדורה A00

כיסוי עליון

מדריך שירות Dell™ Studio XPS™ 7100

[הסרת הכיסוי העליון](#)

[החזרת הכיסוי העליון למקומו](#)

⚠ אזהרה: לפני העבודה בחלק הפנימי של המחשב, קרא את המידע בנושא בטיחות המצורף למחשב. למידע נוסף על שיטות העבודה המומלצות בנושא בטיחות, עיין באתר Regulatory Compliance בכתובת Homepage בכתובת www.dell.com/regulatory_compliance.

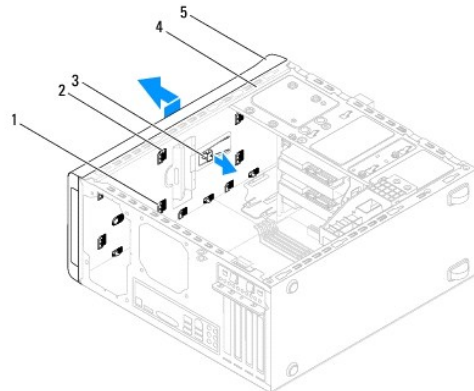
⚠ אזהרה: כדי למנוע התחשמלות, נתק תמיד את המחשב משקע החשמל לפני הסרת הכיסוי.

⚠ אזהרה: אין להפעיל את המחשב ללא הכיסויים שלו (כולל כיסוי המחשב, הלוחות הקדמיים, לחיית כיסוי, תוספי הלוח הקדמי וכדומה).

⚠ התראה: תיקונים במחשב יבוצעו על-ידי טכנאי שירות מוסמך בלבד. האחריות אינה מכסה נזק שייגרם עקב טיפול שאינו מאושר על-ידי Dell™.

הסרת הכיסוי העליון

1. פעל על פי ההוראות בסעיף [לפני שתתחיל](#).
2. הסר את מכסה המחשב (ראה [הסרת מכסה המחשב](#)).
3. הסר את הלוח הקדמי (ראה [הסרת הלוח הקדמי](#)).
4. הסר את הכונן האופטי (ראה [הסרת הכונן האופטי](#)).
5. משוך את לשונית השחרור, והחלק את הכיסוי העליון לכיוון חזית המחשב כדי לשחרר את לשוניות הכיסוי העליון מהחריצים שבלוח העליון.
6. משוך את הכיסוי העליון להרחקתו מהלוח העליון.



1	חריצים	2	לשוניות כיסוי עליון
3	לשונית שחרור	4	לוח עליון
5	כיסוי עליון		

7. הנח את הכיסוי העליון בצד במקום בטוח.

החזרת הכיסוי העליון למקומו

1. פעל על פי ההוראות בסעיף [לפני שתתחיל](#).
2. ישר את הלשוניות שבכיסוי העליון מול החריצים שבלוח העליון.

3. לחץ והחלק את הכיסוי העליון לכיוון חלקו האחורי של המחשב עד לכניסתו למקומו בנקישה.

4. התקן מחדש את הכונן האופטי (ראה [החלפת הכונן האופטי](#)).

5. הרכב את הלוח הקדמי חזרה במקומו (ראה [התקנה מחדש של הלוח הקדמי](#)).

6. החזר את מכסה המחשב (ראה [התקנת מכסה המחשב](#)).

[חזרה לדרך התוכן](#)

לוח קלט/פלט (I/O) עליון

מדריך שירות Dell™ Studio XPS™ 7100

[הסרת לוח הקלט/פלט העליון](#)

[החזרת לוח הקלט/פלט העליון](#)

⚠ אזהרה: לפני העבודה בחלק הפנימי של המחשב, קרא את המידע בנושא בטיחות המצורף למחשב. למידע נוסף על שיטות העבודה המומלצות בנושא בטיחות, עיין באתר Regulatory Compliance www.dell.com/regulatory_compliance.

⚠ אזהרה: כדי למנוע התחשמלות, נתק תמיד את המחשב משקע החשמל לפני הסרת הכיסוי.

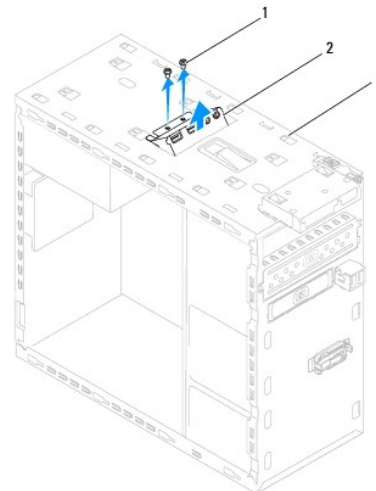
⚠ אזהרה: אין להפעיל את המחשב ללא הכיסויים שלו (כולל כיסוי המחשב, הלוחות הקדמיים, לחיית כיסוי, תוספי הלוח הקדמי וכדומה).

⚠ התראה: תיקונים במחשב יבוצעו על-ידי טכנאי שירות מוסמך בלבד. האחריות אינה מכסה נזק שייגרם עקב טיפול שאינו מאושר על-ידי Dell™.

הסרת לוח הקלט/פלט העליון

✍ הערה: רשום את הניתוב של כל הכבלים בעת הסרתם, כדי שתוכל לנתבם מחדש כהלכה לאחר התקנת לוח הקלט/פלט העליון החדש.

1. פעל על פי ההוראות בסעיף [לפני שתתחיל](#).
2. הסר את מכסה המחשב (ראה [הסרת מכסה המחשב](#)).
3. הסר את הלוח הקדמי (ראה [הסרת הלוח הקדמי](#)).
4. הסר את הכונן האופטי (ראה [הסרת הכונן האופטי](#)).
5. הסר את הכיסוי העליון (ראה [הסרת הכיסוי העליון](#)).
6. נתק את כבלי לוח הקלט/פלט העליון מהמחברים F_AUDIO1 ו-F_USB3 שבלוח המערכת (ראה [רכיבי לוח מערכת](#)).
7. הסר את שני הברגים שמחברים את לוח הקלט/פלט העליון ללוח העליון.



1	ברגים (2)	2	לוח קלט/פלט (I/O) עליון
3	לוח עליון		

8. הסר בזרירות את לוח הקלט/פלט העליון מהלוח העליון.

החזרת לוח הקלט/פלט העליון

1. פעל על פי ההוראות בסעיף [לפני שתתחיל](#).
2. ישר את חורי הברגים בלוח הקלט/פלט העליון עם חורי הברגים בלוח העליון.
3. החזר את שני הברגים שמחברים את לוח הקלט/פלט העליון ללוח העליון.
4. חבר את כבלי לוח הקלט/פלט העליון למחברים F_AUDIO1 ו-F_USB3 שבלוח המערכת (ראה [רכיבי לוח מערכת](#)).
5. החזר את הכיסוי העליון למקומו (ראה [החזרת הכיסוי העליון למקומו](#)).
6. התקן מחדש את הכונן האופטי (ראה [החלפת הכונן האופטי](#)).
7. הרכב את הלוח הקדמי חזרה במקומו (ראה [התקנה מחדש של הלוח הקדמי](#)).
8. החזר את מכסה המחשב (ראה [התקנת מכסה המחשב](#)).
9. חבר את המחשב וההתקנים לשקעי חשמל והפעל אותם.

[חזרה לדף התוכן](#)